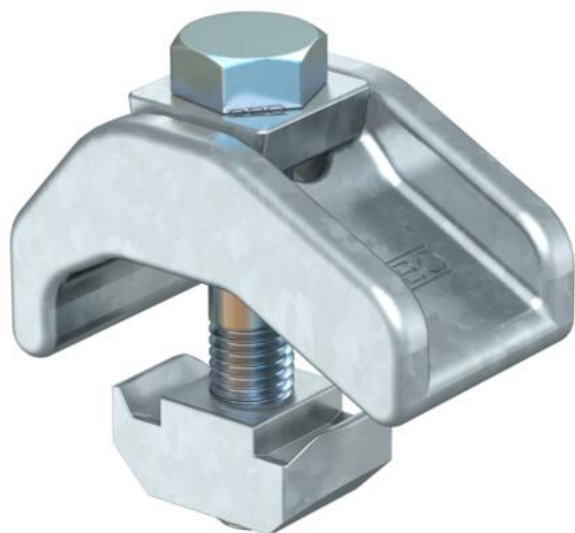


Tehnicki list

Stezaljka za veća opterećenja TKH ZL

Broj artikla: 6355805



Stezaljka za velika opterećenja s kliznom maticom, za pričvršćenja montažnih profila na čelične nosače.
Područje zatezanja stezaljke ograničeno je na debljinu od 30 mm.

Stezaljka se koristi u kombinaciji s montažnim profilima sa širinom utora 22 mm.

CEUK
CA

st Čelik

ZL Cink-lamelni premaz

Referentni podaci

Broj artikla	6355805
Tip	TKH-S-30 ZL
Opis 1	Stezaljka za vel. opterećenja
Opis 2	s proširenom maticom
Proizvođač:	OBO
Dimenzija	M12x65
Materijal	Čelik
Površina	Cink-lamelni premaz
Norma površine	
Najmanja prodajna jedinica	10
Jedinica količine	par
Težina	88,6 kg
Jedinica za težinu	kg/100 par

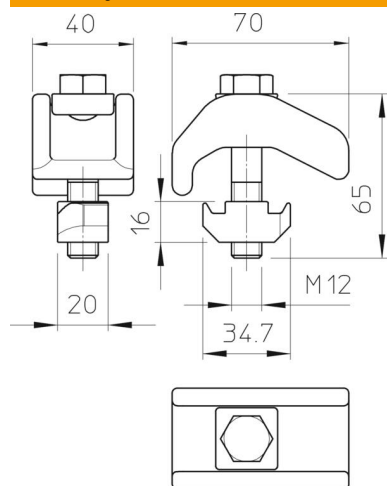
Tehnicki list

Stezaljka za veća opterećenja TKH ZL

Broj artikla: 6355805



Dimenzije



Visina	30 mm
--------	-------

Tehnički podaci

F u kN	21 kN
Prikladno za maks. debljinu prirubnice	30 mm
Prikladno za min. debljinu prirubnice	20 mm
Navoj metrički	12
Vijak	M12 x 65