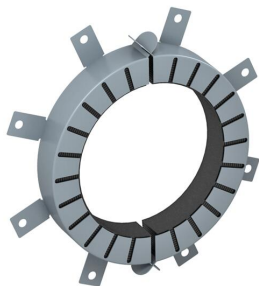


Protupožarna obujmica za gorive cijevi.

U čelično-limenom kućištu nalaze se vatrostalni umetci koji u slučaju požara ekspanziraju te velikim pritiskom zatvaraju termoplastične cijevi. Unutarnja primjena. Pričvršćivanje s pomoću sidrenih vijaka ili navojnih šipki M8.



Ekspandirajući materijal

Referentni podaci

Broj artikla	7202214
Tip	TCX-200
Opis 1	Protupožarna obujmica
Opis 2	za gorive cijevi
Proizvođač:	OBO
Dimenzija	Ø200mm
Boja	siva
Materijal	Ekspandirajući materijal
Najmanja prodajna jedinica	1
Jedinica količine	Komad
Težina	242 kg
Jedinica za težinu	kg/100 kom.

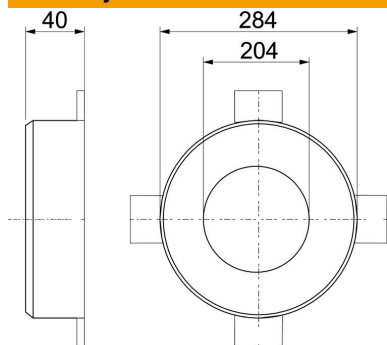
Tehnicki list

Protupožarna obujmica za cijevi, sa 8 pričvrstnih pločica

Broj artikla: 7202214



Dimenzije



Duljina	284 mm
Širina	284 mm
Visina	40 mm
Mjera d	204 mm
Mjera d min.	284 mm
Mjera h	40 mm

Tehnički podaci

Oblik	okruglo
za maks. promjere cijevi	202 mm
za min. promjere cijevi	200 mm
Zatvoreno manšetom	Utične
Uključen materijal za pričvršćivanje	ne
Potreban pribor	da