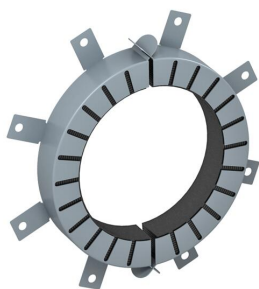


Protupožarna obujmica za gorive cijevi.
U čelično-limenom kućištu nalaze se vatrostalni umetci koji u slučaju požara ekspanziraju te velikim pritiskom zatvaraju termoplastične cijevi. Unutarnja primjena. Pričvršćivanje s pomoću sidrenih vijaka ili navojnih šipki M8.



Ekspanzirajući materijal

Referentni podaci

Broj artikla	7202212
Tip	TCX-180
Opis 1	Protupožarna obujmica
Opis 2	za gorive cijevi
Proizvođač:	OBO
Dimenzija	Ø180mm
Boja	siva
Materijal	Ekspanzirajući materijal
Najmanja prodajna jedinica	1
Jedinica količine	Komad
Težina	175 kg
Jedinica za težinu	kg/100 kom.

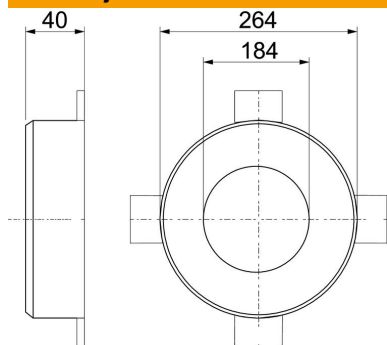
Tehnicki list

Protupožarna obujmica za cijevi, sa 8 pričvrsnih pločica

Broj artikla: 7202212



Dimenzije



Duljina	264 mm
Širina	264 mm
Visina	40 mm
Mjera d	184 mm
Mjera d min.	264 mm
Mjera h	40 mm

Tehnički podaci

Oblik	okruglo
za maks. promjere cijevi	182 mm
za min. promjere cijevi	180 mm
Zatvoreno manšetom	Utične
Uključen materijal za pričvršćivanje	ne
Potreban pribor	da