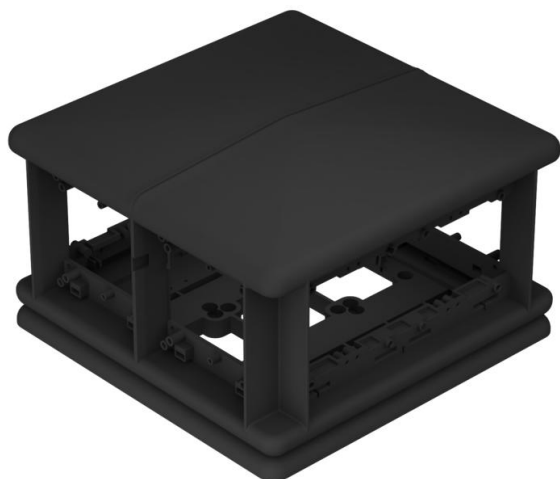


Podna priključna kutija za ugradnju 8 pojedinačna elektroelementa s okruglim nosivim okvirom, na sve 4 strane. Razdvajanje vrsta struje (4 + 4) izvodi se pomoću pregrade. Kod korištenje višestrukih elektroelemenata povećava se kapacitet. Pričvrstna mjesta za standardne elektroelemente: 60 mm okomito.



PA Poliamid

Referentni podaci

| | |
|----------------------------|-------------------------|
| Broj artikla | 7408494 |
| Tip | T8NL 00C 9011 |
| Opis 1 | Telitank |
| Proizvođač: | OBO |
| Dimenzija | 225x225x125 |
| Boja | grafitno crna; RAL 9011 |
| Materijal | Poliamid |
| Najmanja prodajna jedinica | 1 |
| Jedinica količine | Komad |
| Težina | 123,33 kg |
| Jedinica za težinu | kg/100 kom. |

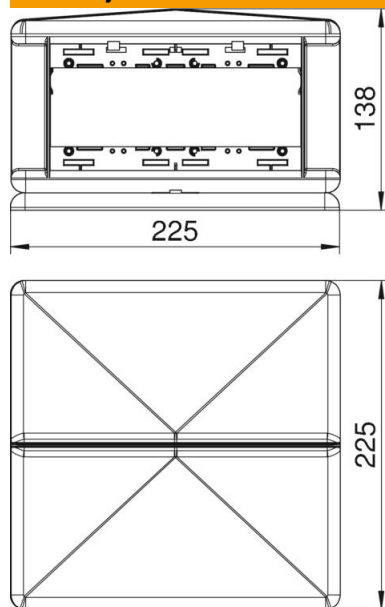
Tehnicki list

Telitank T8NL

Broj artikla: 7408494



Dimenzije



| | |
|---------|--------|
| Duljina | 225 mm |
| Širina | 225 mm |
| Visina | 138 mm |

Tehnički podaci

| | |
|---|--------------|
| Broj ugradnih elemenata | 8 |
| Broj ugradnih elemenata na stražnjoj strani | 2 |
| Broj ugradnih elemenata na prednjoj strani | 2 |
| Izvedba | horizontalno |
| Prikladno za mokro održavanje | da |
| Prikladno za standardne sklopke | da |