

Tehnicki list

FireBox T250 s utičnim brtvama, 2 nosača osigurača

Broj artikla: 7205762



Razvodna kutija s dva držača osigurača i mekim brtvama. Zahvaljujući dijagonalno postavljenoj keramičkoj stezaljci, otpornoj na visoke temperature, kutija ima dovoljno mjesto za ožičenje. Žuto zelena stezaljka za zaštitni vodič. Kutija se pričvršćuje s vanjske strane pomoću pričvrstnih pločica. Odobrena instalacija kabela s očuvanjem funkcije sukladno HRN DIN 4102 dio 12, razredi E30, E60 i E90. Keramičke stezaljke ispitane su prema HRN EN 60998-2-1:2004.

Uključujući 2 x vijka za beton MMSplus P 6x35.

E30 E60 E90 IP 66

PP Polipropilen

Referentni podaci

Broj artikla	7205762
Tip	T250ED 16A2F
Opis 1	Razvodna kutija
Opis 2	za očuvanje funkcije
Proizvođač:	OBO
Dimenzija	240x190x95
Boja	narančasta; RAL 2003
Materijal	Polipropilen
Najmanja prodajna jedinica	1
Jedinica količine	Komad
Težina	113,054 kg
Jedinica za težinu	kg/100 kom.

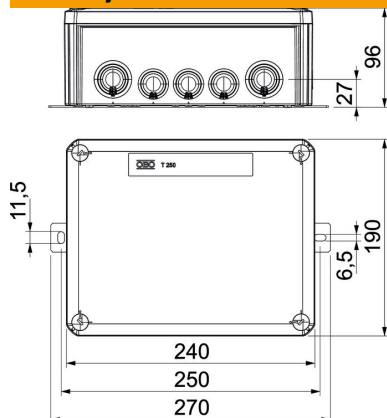
Tehnicki list

FireBox T250 s utičnim brtvama, 2 nosača osigurača



Broj artikla: 7205762

Dimenzije



Duljina	240 mm
Širina	190 mm
Visina	95 mm
Mjera B	190 mm
Mjera H	95 mm
Mjera L	240 mm
Mjera L1	250 mm
Mjera L2	270 mm

Tehnički podaci

Može se nizati	ne
Broj stezaljki	7
Vrsta provoda kućišta	Membrana, izreziva
Oprema	stezaljka
Poklopac	neprozirno
Pričvršćenje poklopca	navijano
Uvođenje odostraga	ne
Uvodnice	9 x M257 x M32
Izvedba testirana na eksplozije	ne
Oblik	pravokutno
Očuvanje funkcije	E90
Za Ex-područje	bez
za EX-područje plin	bez
za EX-područje prašina	bez
bez halogena	da
Unutarnje mjere	225x173x86 mm
Sa zakriljenjem	ne
S poklopcem	da
Min. nazivni presjek	16 mm ²
Nazivni napon	660 V
Mogućnost plombiranja	ne
otporno na udarce	ne
Stupanj zaštite	IP66
Postojano na vremenske uvjete	ne