

# Tehnicki list

## Zupčasta podloška DIN 6798 A2

Broj artikla: 3404331



Zupčasta podloška prema DIN 6798, oblik A.

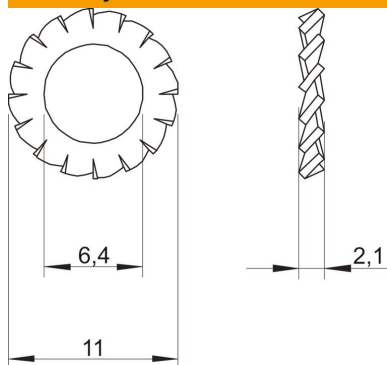


<b>A2</b>	Nehrđajući čelik
<b>2B</b>	nepretrađen, naknadno obrađen

### Referentni podaci

Broj artikla	3404331
Tip	SWS M6 A2
Opis 1	Zupčasta podloška
Proizvođač:	OBO
Dimenzija	M6
Materijal	Nehrđajući čelik
Površina	površina naknadno obrađena
Norma površine	
Najmanja prodajna jedinica	100
Jedinica količine	Komad
Težina	0,04 kg
Jedinica za težinu	kg/100 kom.

### Dimenzije



Visina	2,1 mm
Debljina lima	0,08 in
Mjera D	0,43 in
Mjera d	0,25 in
Mjera d	6,4 mm
Mjera d min.	11 mm
Mjera h	2,1 mm

### Tehnički podaci

Navoj	M6
Unutarnji promjer	0,25 mm
Izvedba podloške za zaključavanje	otvoreno vanjsko ozupčenje