

Tehnicki list

Spojnica profila SV s 3 rupe, A4

Broj artikla: 1123128



Spojnica za spajanje montažnih profila tip MS4141. Spojnica se može jednostavno i sigurno pričvrstiti na gradilištu ili u radionici.

Na mjestu spoja dva profila nema slabe točke. Time su osigurane statičke vrijednosti montažnog profila i na samom spoju.

Pakiranje: pričvrzne pločice tip 41 i odgovarajući šesterokutni vijci.



A4 nehrđajući čelik

2B neprerađen, naknadno obrađen

Referentni podaci

Broj artikla	1123128
Tip	SVE 41 A4
Opis 1	Spojnica za mont.profile
Opis 2	za MS 41 profil
Proizvođač:	OBO
Dimenzija	100x4mm
Materijal	nehrđajući čelik 1.4571
Površina	površina naknadno obrađena
Norma površine	
Najmanja prodajna jedinica	10
Jedinica količine	Komad
Težina	42 kg
Jedinica za težinu	kg/100 kom.

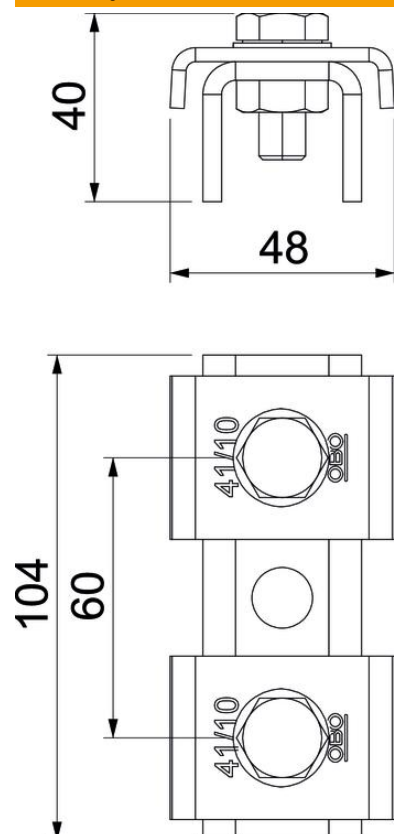
Tehnicki list

Spojnica profila SV s 3 rupe, A4

Broj artikla: 1123128



Dimenzije



Duljina	100 mm
Širina	47 mm
Visina	39,4 mm

Tehnički podaci

Vrsta perforacije	Perforirana zadnja strana
Izvedba	perforirano
Izvedba	Vanjska spojnica
Srednji razmak provrta	60 mm
Prikladno za oblike profila	U-profil
Veličina provrta	12 mm
Debljina materijala	4 mm
S priborom za zavijanje	da
Oblik profila	C-profil
Nehrđajući plemeniti čelik, obrađen	ne
Širina utora	22 mm
Statični podatak A	2,97 cm ²
Statični podatak Iy	6,05 cm
Statični podatak Iz	9,01 cm
Statični podatak Wy	2,91 cm ²
Statični podatak Wz	4,4 cm ²