

Tehnicki list

Galvanski pocinčana spojnica bez navoja

Broj artikla: 2046858



Dio pribora: utična spojnica za spajanje elektroinstalacijskih cijevi. Bez oštih bridova s unutarnje strane cijevi.



St Čelik

G galvanski pocinčano

Referentni podaci

Broj artikla	2046858
Tip	SV40W G
Opis 1	Spojnica
Opis 2	bez navoja
Proizvođač:	OBO
Dimenzija	Ø40mm
Materijal	Čelik
Površina	galvanski pocinčano
Norma površine	EN ISO 19598 / EN ISO 4042
Najmanja prodajna jedinica	25
Jedinica količine	Komad
Težina	13,2 kg
Jedinica za težinu	kg/100 kom.

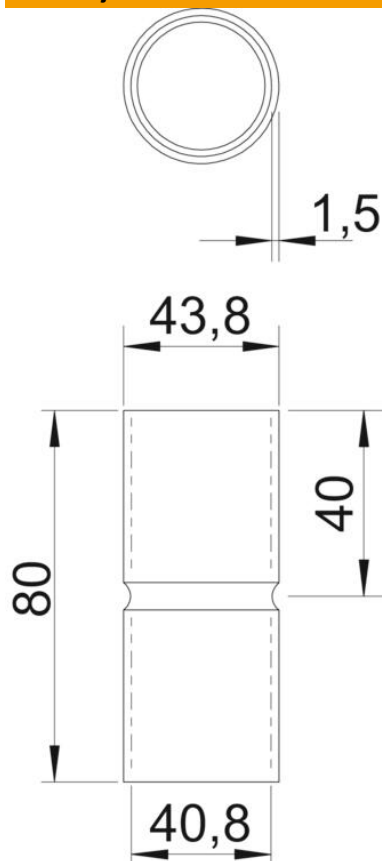
Tehnicki list

Galvanski pocinčana spojnica bez navoja

Broj artikla: 2046858



Dimenzije



Duljina	80 mm
Mjera D	43,8 mm
Mjera d	43,8 mm
Mjera L	80 mm
Mjera l	40 mm
Mjera m (mm)	M40
Mjera t	1,5 mm

Tehnički podaci

Izvedba	Utične
za promjere cijevi	40 mm
Veličina	40
bez halogena	da
S kontrolnim otvorom i poklopcem	ne
Četkana površina	ne
Polirana površina	ne
Temperaturno područje korištenja, maks.	400 °C
Temperaturno područje korištenja, min.	-45 °C
Dvodijelni	ne