

Tehnicki list

Aluminijska spojnica, bez navoja

Broj artikla: 2046026



Dio pribora: utična spojnica za spajanje elektroinstalacijskih cijevi. Bez oštih bridova s unutarnje strane cijevi.



Alu Aluminij

Referentni podaci

| | |
|----------------------------|----------------------|
| Broj artikla | 2046026 |
| Tip | SV40W ALU |
| Opis 1 | Aluminijska spojnica |
| Opis 2 | bez navoja |
| Proizvođač: | OBO |
| Dimenzija | Ø40mm |
| Materijal | Aluminij |
| Najmanja prodajna jedinica | 20 |
| Jedinica količine | Komad |
| Težina | 4 kg |
| Jedinica za težinu | kg/100 kom. |

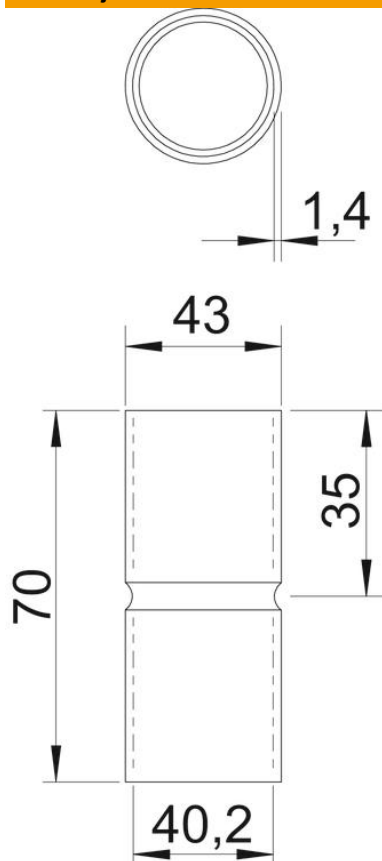
Tehnicki list

Aluminijska spojnica, bez navoja

Broj artikla: 2046026



Dimenzije



| | |
|--------------|---------|
| Duljina | 70 mm |
| Mjera D | 43 mm |
| Mjera d | 40,2 mm |
| Mjera L | 70 mm |
| Mjera l | 35 mm |
| Mjera m (mm) | 40 |
| Mjera t | 1,4 mm |

Tehnički podaci

| | |
|---|--------|
| Izvedba | Utične |
| za promjere cijevi | 40 mm |
| Veličina | 40 |
| bez halogena | da |
| S kontrolnim otvorom i poklopcem | ne |
| Četkana površina | ne |
| Polirana površina | ne |
| Temperaturno područje korištenja, maks. | 250 °C |
| Temperaturno područje korištenja, min. | -45 °C |
| Dvodijelni | ne |