

Tehnicki list

Spojnica od nehrđajućeg čelika V4A

Broj artikla: 2046774



Dio pribora: utična spojnica za spajanje elektroinstalacijskih cijevi. Bez oštih bridova s unutarnje strane cijevi.



A4 nehrđajući čelik

2B neprerađen, naknadno obrađen

Referentni podaci

Broj artikla	2046774
Tip	SV40W A4
Opis 1	Spojnica od nehrđ.čelika
Opis 2	bez navoja
Proizvođač:	OBO
Dimenzija	Ø40mm
Materijal	nehrđajući čelik 1.4571
Površina	površina naknadno obrađena
Norma površine	
Najmanja prodajna jedinica	10
Jedinica količine	Komad
Težina	10,3 kg
Jedinica za težinu	kg/100 kom.

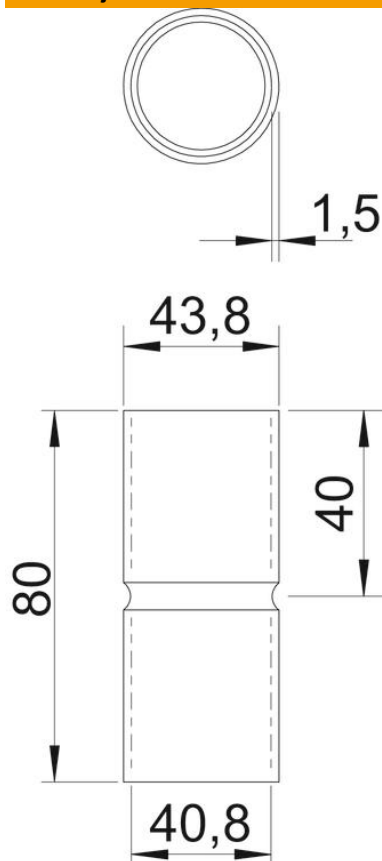
Tehnicki list

Spojnica od nehrđajućeg čelika V4A

Broj artikla: 2046774



Dimenzije



Duljina	80 mm
Mjera D	42,7 mm
Mjera d	40,2 mm
Mjera L	80 mm
Mjera l	40 mm
Mjera m (mm)	M40
Mjera t	1,25 mm

Tehnički podaci

Izvedba	Utične
za promjere cijevi	40 mm
Veličina	40
bez halogena	da
S kontrolnim otvorom i poklopcem	ne
Četkana površina	da
Polirana površina	ne
Temperaturno područje korištenja, maks.	400 °C
Temperaturno područje korištenja, min.	-45 °C
Dvodijelni	ne