

# Tehnicki list

## Aluminijska spojnica, bez navoja

Broj artikla: 2046025



Dio pribora: utična spojnica za spajanje elektroinstalacijskih cijevi. Bez oštih bridova s unutarnje strane cijevi.



Alu Aluminij

### Referentni podaci

Broj artikla	2046025
Tip	SV32W ALU
Opis 1	Aluminijska spojnica
Opis 2	bez navoja
Proizvođač:	OBO
Dimenzija	Ø32mm
Materijal	Aluminij
Najmanja prodajna jedinica	50
Jedinica količine	Komad
Težina	2,4 kg
Jedinica za težinu	kg/100 kom.

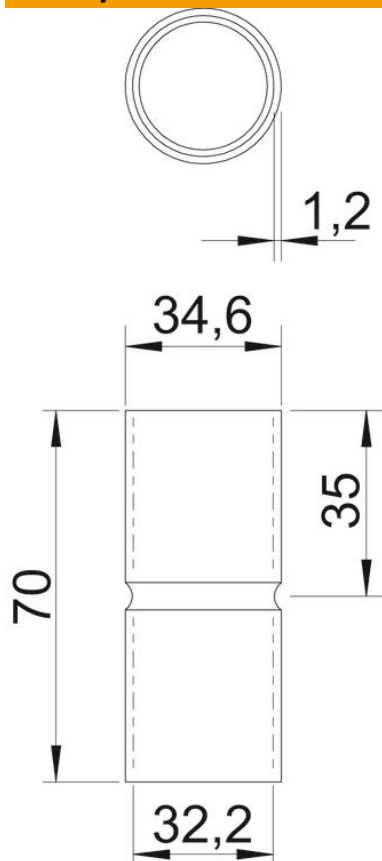
# Tehnicki list

## Aluminijska spojnica, bez navoja

Broj artikla: 2046025



### Dimenzije



Duljina	70 mm
Mjera D	34,6 mm
Mjera d	32,2 mm
Mjera L	70 mm
Mjera l	35 mm
Mjera m (mm)	32
Mjera t	1,2 mm

### Tehnički podaci

Izvedba	Utične
za promjere cijevi	32 mm
Veličina	32
bez halogena	da
S kontrolnim otvorom i poklopcem	ne
Četkana površina	ne
Polirana površina	ne
Temperaturno područje korištenja, maks.	250 °C
Temperaturno područje korištenja, min.	-45 °C
Dvodijelni	ne