

# Tehnicki list

## Vruće pocinčana spojnica bez navoja

Broj artikla: 2046620



Dio pribora: utična spojnica za spajanje elektroinstalacijskih cijevi. Bez oštih bridova s unutarnje strane cijevi.



**St** Čelik

**FT** vruće pocinčano

### Referentni podaci

Broj artikla	2046620
Tip	SV16W FT
Opis 1	Spojnica bez navoja FT
Opis 2	bez navoja
Proizvođač:	OBO
Dimenzija	Ø16mm
Materijal	Čelik
Površina	vruće pocinčano
Norma površine	DIN EN ISO 1461
Najmanja prodajna jedinica	25
Jedinica količine	Komad
Težina	2,2 kg
Jedinica za težinu	kg/100 kom.

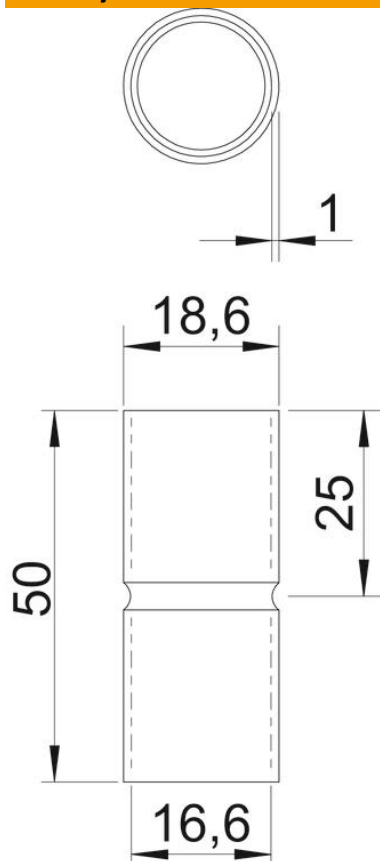
# Tehnicki list

## Vruće pocinčana spojnica bez navoja

Broj artikla: 2046620



### Dimenzije



Duljina	50 mm
Mjera D	18,6 mm
Mjera d	16,6 mm
Mjera L	50 mm
Mjera l	25 mm
Mjera m (mm)	M16
Mjera t	1 mm

### Tehnički podaci

Izvedba	Utične
za promjere cijevi	16 mm
Veličina	16
bez halogena	da
S kontrolnim otvorom i poklopcem	ne
Četkana površina	ne
Polirana površina	ne
Temperaturno područje korištenja, maks.	400 °C
Temperaturno područje korištenja, min.	-45 °C
Dvodijelni	ne