

Tehnicki list

Aluminijska spojnica, bez navoja

Broj artikla: 2046022



Dio pribora: utična spojnica za spajanje elektroinstalacijskih cijevi. Bez oštih bridova s unutarnje strane cijevi.



Alu Aluminij

Referentni podaci

Broj artikla	2046022
Tip	SV16W ALU
Opis 1	Aluminijska spojnica
Opis 2	bez navoja
Proizvođač:	OBO
Dimenzija	Ø16mm
Materijal	Aluminij
Najmanja prodajna jedinica	50
Jedinica količine	Komad
Težina	0,7 kg
Jedinica za težinu	kg/100 kom.

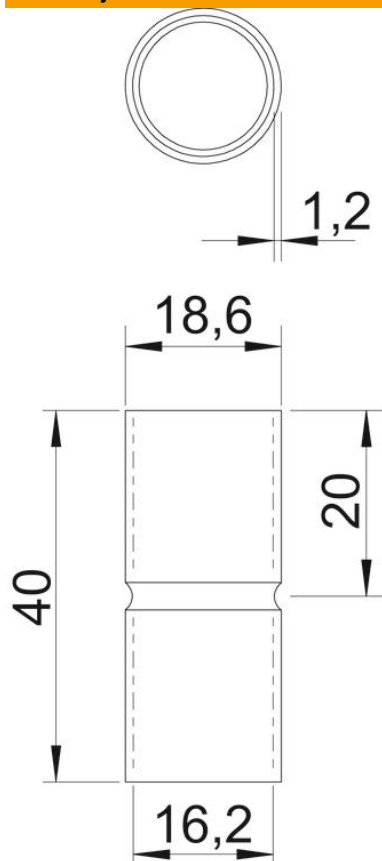
Tehnicki list

Aluminijska spojnica, bez navoja

Broj artikla: 2046022



Dimenzije



Duljina	40 mm
Mjera D	18,6 mm
Mjera d	16,2 mm
Mjera L	40 mm
Mjera l	20 mm
Mjera m (mm)	16
Mjera t	1,2 mm

Tehnički podaci

Izvedba	Utične
za promjere cijevi	16 mm
Veličina	16
bez halogena	da
S kontrolnim otvorom i poklopcem	ne
Četkana površina	ne
Polirana površina	ne
Temperaturno područje korištenja, maks.	250 °C
Temperaturno područje korištenja, min.	-45 °C
Dvodijelni	ne