

# Tehnicki list

## Spojnica od nehrđajućeg čelika V4A

Broj artikla: 2046770



Dio pribora: utična spojnica za spajanje elektroinstalacijskih cijevi. Bez oštih bridova s unutarnje strane cijevi.



**A4** nehrđajući čelik

**2B** neprerađen, naknadno obrađen

### Referentni podaci

|                            |                            |
|----------------------------|----------------------------|
| Broj artikla               | 2046770                    |
| Tip                        | SV16W A4                   |
| Opis 1                     | Spojnica od nehrđ.čelika   |
| Opis 2                     | bez navoja                 |
| Proizvođač:                | OBO                        |
| Dimenzija                  | Ø16mm                      |
| Materijal                  | nehrđajući čelik 1.4571    |
| Površina                   | površina naknadno obrađena |
| Norma površine             |                            |
| Najmanja prodajna jedinica | 10                         |
| Jedinica količine          | Komad                      |
| Težina                     | 2,1 kg                     |
| Jedinica za težinu         | kg/100 kom.                |

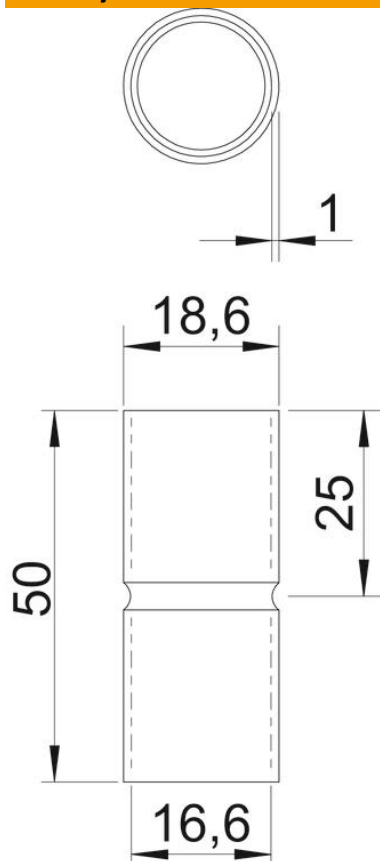
# Tehnicki list

Spojnica od nehrđajućeg čelika V4A

Broj artikla: 2046770



## Dimenzije



|              |         |
|--------------|---------|
| Duljina      | 50 mm   |
| Mjera D      | 18,2 mm |
| Mjera d      | 16,2 mm |
| Mjera L      | 50 mm   |
| Mjera l      | 25 mm   |
| Mjera m (mm) | M16     |
| Mjera t      | 1 mm    |

## Tehnički podaci

|   |        |
|---|--------|
| Izvedba                                 | Utične |
| za promjere cijevi                      | 16 mm  |
| Veličina                                | 16     |
| bez halogena                            | da     |
| S kontrolnim otvorom i poklopcem        | ne     |
| Četkana površina                        | da     |
| Polirana površina                       | ne     |
| Temperaturno područje korištenja, maks. | 400 °C |
| Temperaturno područje korištenja, min.  | -45 °C |
| Dvodijelni                              | ne     |