

Tehnicki list

Priključnica 0°, zaštitni kontakt, 1-struka

Broj artikla: 6120016



Priključnica sa zaštitnim kontaktom 1-struka 0°, s povećanom kontaktnom zaštitom, s utičnim stezaljkama, 2-polno, 16 A, 250 V~, sa stezaljkama prema IEC 60884-1.

Za instalaciju u kanale Rapid 45, parapetne kanale, medijske stupiće, sustave podnih instalacija ili u Deskbox kutije.



PC Polikarbonat

Referentni podaci

Broj artikla	6120016
Tip	STD-D0 SWGR1
Opis 1	Priključnica 0°, 1-struka
Opis 2	sa zaštitnim kontaktom
Proizvođač:	OBO
Dimenzija	250V, 10/16A
Boja	crno-siva; RAL 7021
Materijal	Polikarbonat
Najmanja prodajna jedinica	1
Jedinica količine	Komad
Težina	4,2 kg
Jedinica za težinu	kg/100 kom.

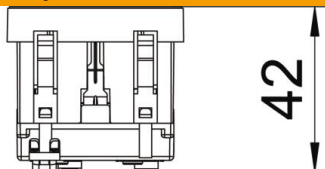
Tehnicki list

Priključnica 0°, zaštitni kontakt, 1-struka

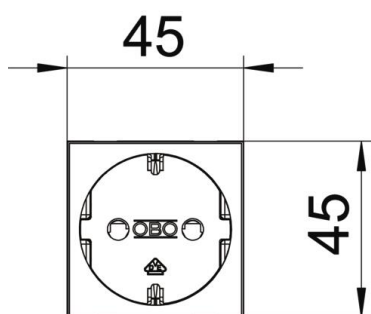
Broj artikla: 6120016



Dimenzije



Širina	45 mm
Visina	45 mm



Tehnički podaci

Poklopac	Osnovna pločica
Može se zaključati	ne
Način spajanja	Utična stezaljka
Broj jedinica	1
Broj modula (kod modularne izvedbe)	0
Broj uklopnih priključnica	0
Broj polova	2
Natpis/oznaka	bez natpisa
Izvedba	1-struka 0°
Izvedba površine	mat
Izvedba	Priključnica sa zaštitnim kontaktom
Mehanizam za izbacivanje	ne
Način pričvršćivanja	uglaviti
Natpisna pločica	ne
Temperatura za obradu, maks.	40 °C
Min. temperatura za obradu	-5 °C
povećana zaštita od dodira	da
Zaštita od struje kvara za otežane uvjete (prema VDE)	ne
Rezerva	ne
bez halogena	da
Izolirana ugradnja	ne
Preklopni poklopac	ne
Kodiranje	ne
nadzorno svjetlo	ne
Mit Ein-/Ausschalter	ne
S finim osiguračem	ne

Tehnicki list

Priključnica 0°, zaštitni kontakt, 1-struka

Broj artikla: 6120016



Tehnički podaci

S funkcionalnom rasvjetom	ne
S orijentacijskom rasvjetom	ne
Način montaže	Parapetni kanal
Nazivni napon	250 V
Nazivna struja	16 A
Stupanj zaštite	sve
Posebna opskrba električnom energijom	bez posebne opskre
Izvedba priključnica	Sa zaštitnim kontaktom
Kutni profil za priključnice	0°
Dubina	42 mm
prozirno	ne
Okrenuti središnji umetak	ne
Odobrenja	VDE
Zaštita od prenapona	ne