

# Tehnicki list

## Priključnica 0°, zaštitni kontakt, 1-struka

Broj artikla: 6120010



Priključnica sa zaštitnim kontaktom 1-struka 0°, s povećanom kontaktnom zaštitom, s utičnim stezaljkama, 2-polno, 16 A, 250 V~, sa stezaljkama prema IEC 60884-1.

Za instalaciju u kanale Rapid 45, parapetne kanale, medijske stupiće, sustave podnih instalacija ili u Deskbox kutije.



PC Polikarbonat

### Referentni podaci

|                            |                           |
|----------------------------|---------------------------|
| Broj artikla               | 6120010                   |
| Tip                        | STD-D0 ROR1               |
| Opis 1                     | Priključnica 0°, 1-struka |
| Opis 2                     | sa zaštitnim kontaktom    |
| Proizvođač:                | OBO                       |
| Dimenzija                  | 250V, 10/16A              |
| Boja                       | narančasta; RAL 2004      |
| Materijal                  | Polikarbonat              |
| Najmanja prodajna jedinica | 1                         |
| Jedinica količine          | Komad                     |
| Težina                     | 4,2 kg                    |
| Jedinica za težinu         | kg/100 kom.               |

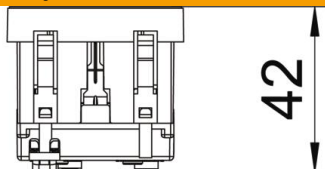
# Tehnicki list

Priključnica 0°, zaštitni kontakt, 1-struka

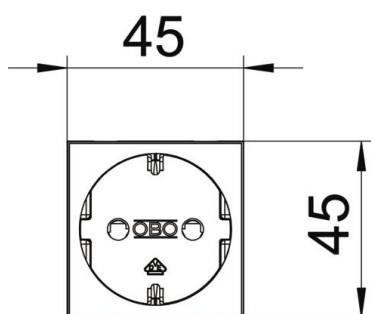
Broj artikla: 6120010



## Dimenzije



|        |       |
|--------|-------|
| Širina | 45 mm |
| Visina | 45 mm |



## Tehnički podaci

|                                                       |                                     |
|-------------------------------------------------------|-------------------------------------|
| Poklopac                                              | Osnovna pločica                     |
| Može se zaključati                                    | ne                                  |
| Način spajanja                                        | Utična stezaljka                    |
| Broj jedinica                                         | 1                                   |
| Broj modula (kod modularne izvedbe)                   | 0                                   |
| Broj uklopnih priključnica                            | 0                                   |
| Broj polova                                           | 2                                   |
| Natpis/oznaka                                         | bez natpisa                         |
| Izvedba                                               | 1-struka 0°                         |
| Izvedba površine                                      | mat                                 |
| Izvedba                                               | Priključnica sa zaštitnim kontaktom |
| Mehanizam za izbacivanje                              | ne                                  |
| Način pričvršćivanja                                  | uglaviti                            |
| Natpisna pločica                                      | ne                                  |
| Temperatura za obradu, maks.                          | 40 °C                               |
| Min. temperatura za obradu                            | -5 °C                               |
| povećana zaštita od dodira                            | da                                  |
| Zaštita od struje kvara za otežane uvjete (prema VDE) | ne                                  |
| Rezerva                                               | ne                                  |
| bez halogena                                          | da                                  |
| Izolirana ugradnja                                    | ne                                  |
| Preklopni poklopac                                    | ne                                  |
| Kodiranje                                             | ne                                  |
| nadzorno svjetlo                                      | ne                                  |
| Mit Ein-/Ausschalter                                  | ne                                  |
| S finim osiguračem                                    | ne                                  |

# Tehnicki list

Priključnica 0°, zaštitni kontakt, 1-struka

Broj artikla: 6120010



## Tehnički podaci

|                                       |                        |
|---------------------------------------|------------------------|
| S funkcionalnom rasvjetom             | ne                     |
| S orijentacijskom rasvjetom           | ne                     |
| Način montaže                         | Parapetni kanal        |
| Nazivni napon                         | 250 V                  |
| Nazivna struja                        | 16 A                   |
| Stupanj zaštite                       | sve                    |
| Posebna opskrba električnom energijom | bez posebne opskre     |
| Izvedba priključnica                  | Sa zaštitnim kontaktom |
| Kutni profil za priključnice          | 0°                     |
| Dubina                                | 42 mm                  |
| prozirno                              | ne                     |
| Okrenuti središnji umetak             | ne                     |
| Odobrenja                             | VDE                    |
| Zaštita od prenapona                  | ne                     |