

# Tehnicki list

## Modul 45connect® adapter-utikač

Broj artikla: 6117196



Adapter utikača U-oblik, za bočni priključak na priključnice STD-D0C / STD-D3C ili STD-F0C / STD-F3C, za produžne kabele VL s Wieland-utikačem GST 18i 3p.

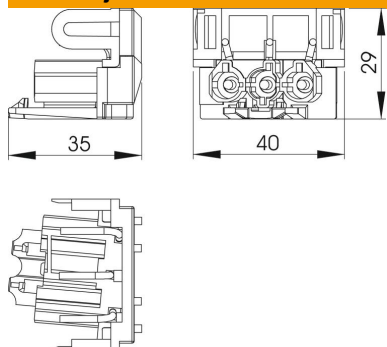


PA Poliamid

### Referentni podaci

Broj artikla	6117196
Tip	STA-SKS SU1 SW
Opis 1	Adapter za utikač, U-oblik
Opis 2	GST 18i 3p, Modul 45connect
Proizvođač:	OBO
Boja	crno
Materijal	Poliamid
Najmanja prodajna jedinica	10
Jedinica količine	Komad
Težina	1,19 kg
Jedinica za težinu	kg/100 kom.

### Dimenzije



Duljina	35 mm
Širina	40 mm
Visina	29 mm

# Tehnicki list

## Modul 45connect® adapter-utikač

Broj artikla: 6117196



### Tehnički podaci

Vrsta blokiranja	integriran u utikaču
Izvedba ožičenja elektroelementa	Utikač
Varijanta ugradnje	Ugradni dio/utični spoj
Boja kodiranja/kontaktne umetke	crno
Boja odvojenog adaptera	crno
Dimenzija navoja	bez navojnog priključka
bez halogena	da
Kontaktni materijal	CuZn
Mehaničko kodiranje	da
Maks. kut nagiba	0 °
Min. kut nagiba	0 °
Nazivni napon	250 V
Nazivna struja	16 A
Obrada površine kontakata	pokositreno
Oznaka pola	L, N, PE
Broj polova	3
Stupanj zaštite	IP20
Utični smjer	ravno
Utični sustav	GST18