

Tehnicki list

Spojnica SL KUP2050

Broj artikla: 6132225



Spojnica za instalacijske kanale SL, SL-L i SL-T. Za spajanje pojedinačnih poklopaca kanala.
Jednostavno nataknuti rukama.



PVC Polivinilklorid

Referentni podaci

Broj artikla	6132225
Tip	SL KUP2050 rws
Opis 1	Spojnica
Opis 2	SL 20 x 50 RAL9010
Proizvođač:	OBO
Boja	bijela; RAL 9010
Materijal	Polivinilklorid
Najmanja prodajna jedinica	10
Jedinica količine	Komad
Težina	0,4 kg
Jedinica za težinu	kg/100 kom.

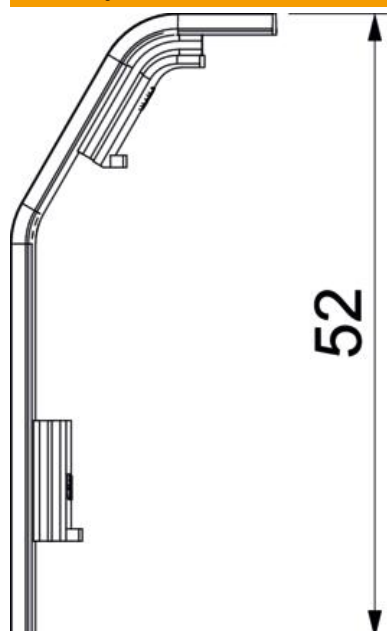
Tehnicki list

Spojnica SL KUP2050

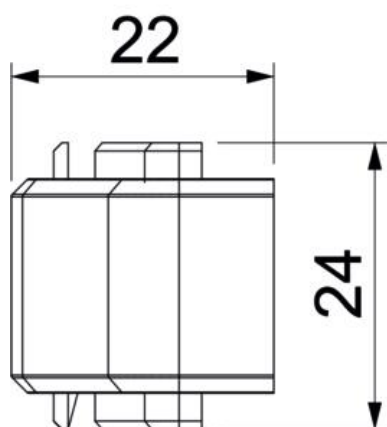
Broj artikla: 6132225



Dimenzije



Duljina	24 mm
Visina	52 mm



Tehnički podaci

Dekor	bez
Brtna za poklopac	bez
bez halogena	ne
Stupanj zaštite	IP40
Stupanj zaštite IK-kod	IK06
Temperaturno područje korištenja, maks.	60 °C
Temperaturno područje korištenja, min.	-5 °C