

Tehnicki list

Spojnica SL KUP20110

Broj artikla: 6132235



Spojnica za instalacijske kanale SL, SL-L i SL-T. Za spajanje pojedinačnih poklopaca kanala.
Jednostavno nataknuti rukama.



PVC Polivinilklorid

Referentni podaci

Broj artikla	6132235
Tip	SL KUP20110 rws
Opis 1	Spojnica
Opis 2	SL 20x110 9010
Proizvođač:	OBO
Boja	bijela; RAL 9010
Materijal	Polivinilklorid
Najmanja prodajna jedinica	10
Jedinica količine	Komad
Težina	0,71 kg
Jedinica za težinu	kg/100 kom.

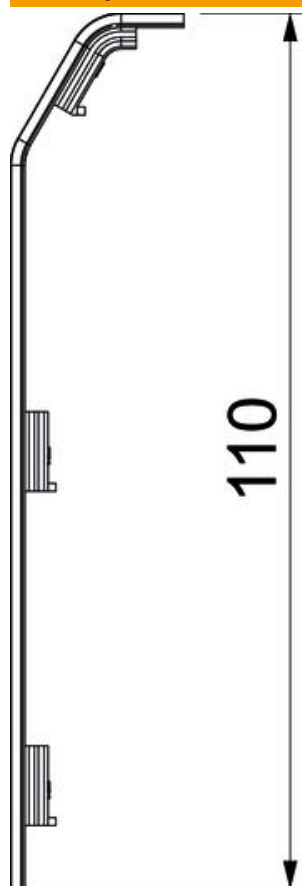
Tehnicki list

Spojnica SL KUP20110

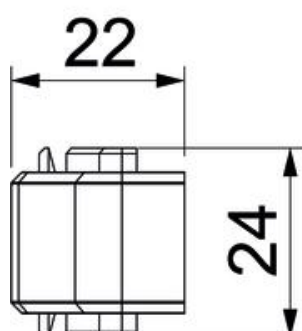
Broj artikla: 6132235



Dimenzije



Duljina	24 mm
Visina	110 mm



Tehnički podaci

Dekor	bez
Brtva za poklopac	bez

Tehnicki list

Spojnica SL KUP20110

Broj artikla: 6132235



Tehnički podaci

bez halogena	ne
Stupanj zaštite	IP40
Stupanj zaštite IK-kod	IK06
Temperaturno područje korištenja, maks.	60 °C
Temperaturno područje korištenja, min.	-5 °C