

# Tehnicki list

## Unutarnji kut SL IE2070

Broj artikla: 6132253



Unutarnji kut za promjenu smjera instalacijskog kanala.  
Unutarnji kut za nataknuti na osnovu.



**PVC** Polivinilklorid

### Referentni podaci

Broj artikla	6132253
Tip	SL IE2070 rws
Opis 1	Unutarnji kut
Opis 2	SL 20x70 9010
Proizvođač:	OBO
Boja	bijela; RAL 9010
Materijal	Polivinilklorid
Najmanja prodajna jedinica	10
Jedinica količine	Komad
Težina	1,26 kg
Jedinica za težinu	kg/100 kom.

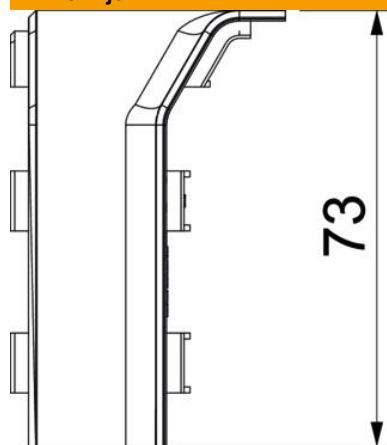
# Tehnicki list

Unutarnji kut SL IE2070

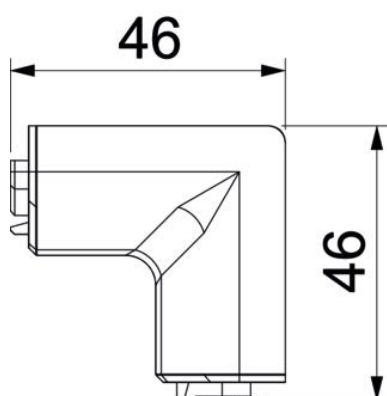
Broj artikla: 6132253



## Dimenzije



Duljina	46 mm
Širina	46 mm
Visina	73 mm



## Tehnički podaci

Izvedba	Poklopac
Dekor	bez
Brtna za poklopac	bez
bez halogena	ne
S lajsnom za tepih	ne
Stupanj zaštite	IP40
Stupanj zaštite IK-kod	IK06
Temperaturno područje korištenja, maks.	60 °C
Temperaturno područje korištenja, min.	-5 °C
Kutno područje, min.	90 mm