

Tehnicki list

Unutarnji kut SL IE20110

Broj artikla: 6132259



Unutarnji kut za promjenu smjera instalacijskog kanala.

Unutarnji kut za nataknuti na osnovu.



PVC Polivinilklorid

Referentni podaci

Broj artikla	6132259
Tip	SL IE20110 rws
Opis 1	Unutarnji kut
Opis 2	SL 20x110 9010
Proizvođač:	OBO
Boja	bijela; RAL 9010
Materijal	Polivinilklorid
Najmanja prodajna jedinica	10
Jedinica količine	Komad
Težina	1,06 kg
Jedinica za težinu	kg/100 kom.

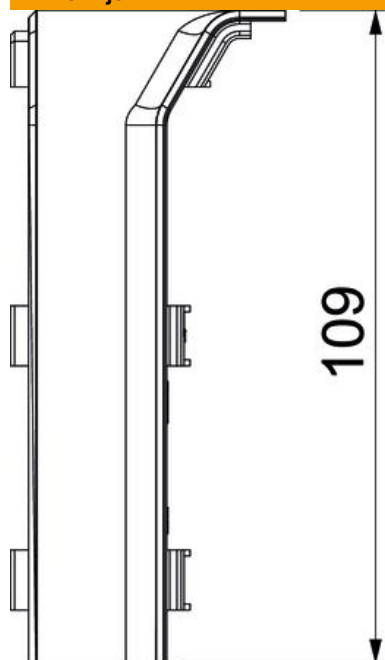
Tehnicki list

Unutarnji kut SL IE20110

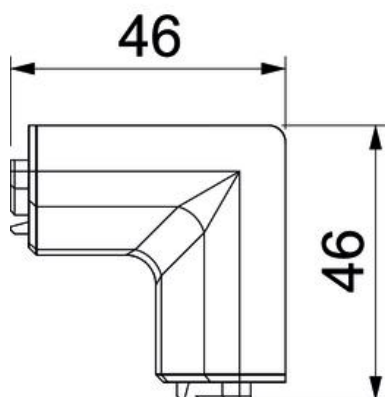
Broj artikla: 6132259



Dimenzije



Duljina	46 mm
Širina	46 mm
Visina	109 mm



Tehnički podaci

Izvedba	Poklopac
Dekor	bez
Brtna za poklopac bez halogena	bez
S lajsnom za tepih	ne
Stupanj zaštite	IP40
Stupanj zaštite IK-kod	IK06

Tehnicki list

Unutarnji kut SL IE20110

Broj artikla: 6132259



Tehnički podaci

Temperaturno područje korištenja, maks.	60 °C
Temperaturno područje korištenja, min.	-5 °C
Kutno područje, min.	90 mm