

Tehnicki list

Završetak SL ESre2070

Broj artikla: 6132281



Završi dio (desno) za instalacijski kanal.
Za uredan završetak sustava kanala. Za nataknuti na krajeve kanala.



PVC Polivinilklorid

Referentni podaci

Broj artikla	6132281
Tip	SL ESre2070 rws
Opis 1	Završetak desni
Opis 2	SL 20x70 9010
Proizvođač:	OBO
Boja	bijela; RAL 9010
Materijal	Polivinilklorid
Najmanja prodajna jedinica	10
Jedinica količine	Komad
Težina	0,69 kg
Jedinica za težinu	kg/100 kom.

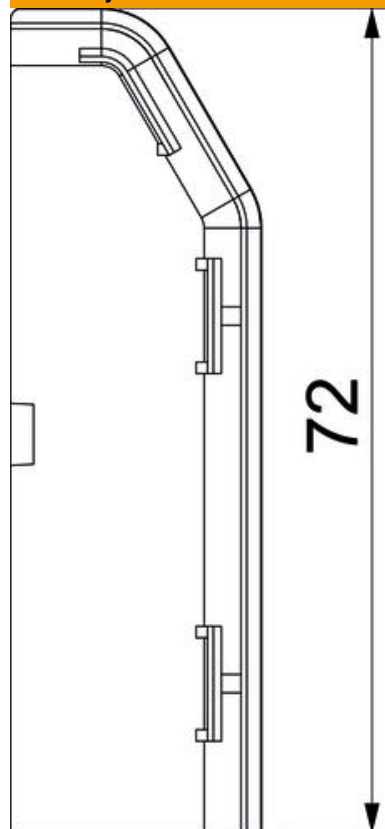
Tehnicki list

Završetak SL ESre2070

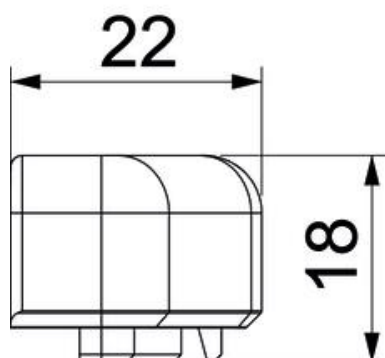
Broj artikla: 6132281



Dimenzije



Duljina	22 mm
Širina	18 mm
Visina	72 mm



Tehnički podaci

Izvedba	desno
Dekor	bez

Tehnicki list

Završetak SL ESre2070

Broj artikla: 6132281



Tehnički podaci

Brtna za poklopac	bez
bez halogena	ne
S lajsnom za tepih	ne
Stupanj zaštite	IP40
Stupanj zaštite IK-kod	IK06
Temperaturno područje korištenja, maks.	60 °C
Temperaturno područje korištenja, min.	-5 °C
Utisnuća	ne