

Završi dio (desno) za instalacijski kanal.
Za uredan završetak sustava kanala. Za nataknuti na krajeve kanala.



PVC Polivinilklorid

Referentni podaci

Broj artikla	6132277
Tip	SL ESre2050 rws
Opis 1	Završetak desni
Opis 2	SL 20x50 9010
Proizvođač:	OBO
Boja	bijela; RAL 9010
Materijal	Polivinilklorid
Najmanja prodajna jedinica	10
Jedinica količine	Komad
Težina	0,5 kg
Jedinica za težinu	kg/100 kom.

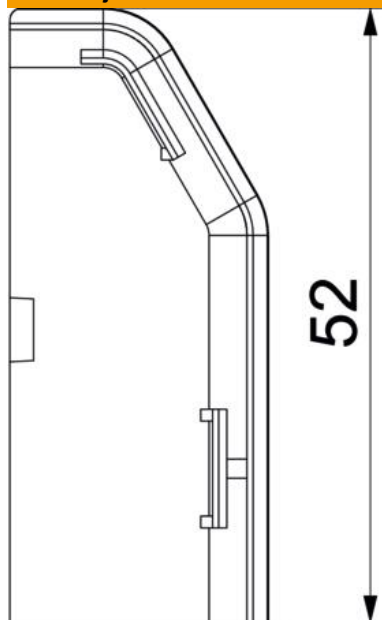
Tehnicki list

Završetak SL ESre2050

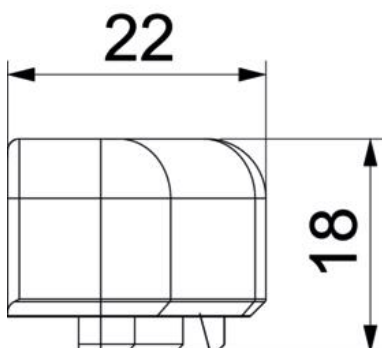
Broj artikla: 6132277



Dimenzije



Duljina	22 mm
Širina	18 mm
Visina	52 mm



Tehnički podaci

Izvedba	desno
Dekor	bez
Brtna za poklopac	bez
bez halogena	ne
S lajsnom za tepih	ne
Stupanj zaštite	IP40
Stupanj zaštite IK-kod	IK06
Temperaturno područje korištenja, maks.	60 °C
Temperaturno područje korištenja, min.	-5 °C

Tehnicki list

Završetak SL ESre2050

Broj artikla: 6132277



Tehnički podaci

Utisnuća

ne