

# Tehnicki list

Završetak SL ESli2050

Broj artikla: 6132293



Završi dio (lijevo) za instalacijski kanal.  
Za uredan završetak sustava kanala. Za nataknuti na krajeve kanala.



**PVC** Polivinilklorid

## Referentni podaci

Broj artikla	6132293
Tip	SL ESli2050 rws
Opis 1	Završetak lijevi
Opis 2	SL 20x50 9010
Proizvođač:	OBO
Boja	bijela; RAL 9010
Materijal	Polivinilklorid
Najmanja prodajna jedinica	10
Jedinica količine	Komad
Težina	0,49 kg
Jedinica za težinu	kg/100 kom.

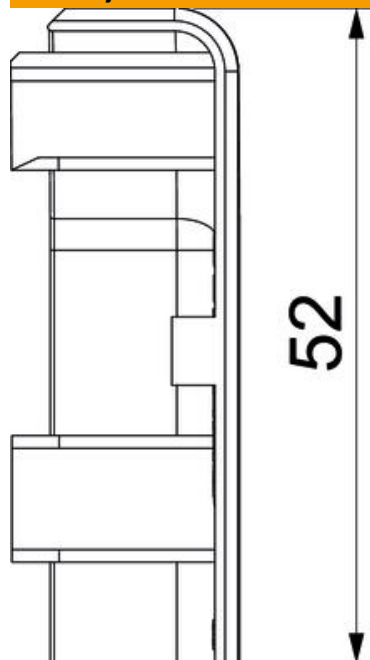
# Tehnicki list

Završetak SL ESli2050

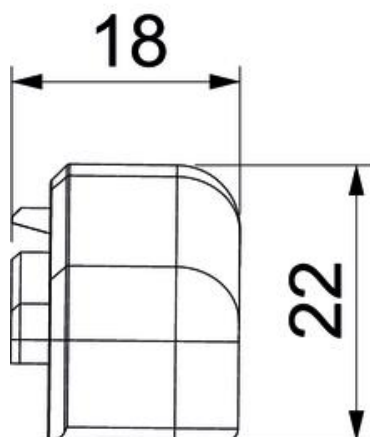
Broj artikla: 6132293



## Dimenzije



Duljina	22 mm
Širina	18 mm
Visina	52 mm



## Tehnički podaci

Izvedba	lijevo
Dekor	bez

# Tehnicki list

Završetak SL ESli2050

Broj artikla: 6132293



## Tehnički podaci

Brtna za poklopac	bez
bez halogena	ne
S lajsnom za tepih	ne
Stupanj zaštite	IP40
Stupanj zaštite IK-kod	IK06
Temperaturno područje korištenja, maks.	60 °C
Temperaturno područje korištenja, min.	-5 °C
Utisnuća	ne