

Tehnicki list

Kabelske ljestve s trapeznim prečkama, ALU

Broj artikla: 7099754



Kabelske ljestve za brodogradnju s perforiranim stranicama visine 40 mm, sa zavarenim perforiranim trapeznim prečkama otvorenim prema dolje.
Kabelske ljestve za brodogradnju od čistog čelika dostupne su na upit.



Alu Aluminij

GB natopljeno

Referentni podaci

Broj artikla	7099754
Tip	SL 62 200 ALU
Opis 1	Kabel. ljestve za brodogradnju
Opis 2	s trapeznim prečkama
Proizvođač:	OBO
Dimenzija	40x210x3000
Materijal	Aluminij
Površina	bajcano
Norma površine	
Najmanja prodajna jedinica	3
Jedinica količine	Metar
Težina	111,067 kg
Jedinica za težinu	kg/100 m

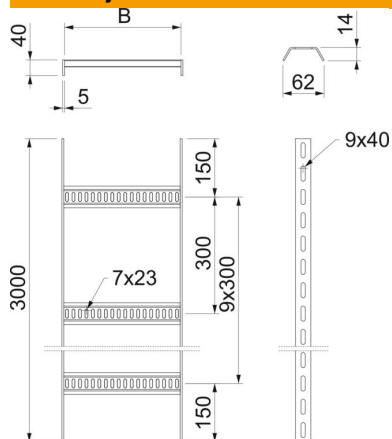
Tehnicki list

Kabelske ljestve s trapeznim prečkama, ALU

Broj artikla: 7099754



Dimenzije



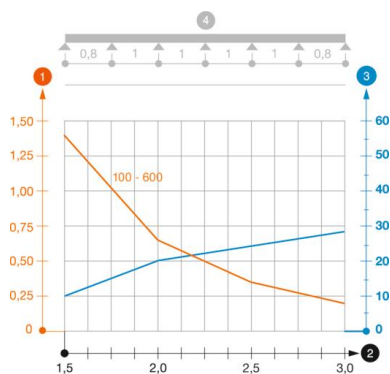
Duljina	3.000 mm
Duljina	3.000 ft
Širina	200 mm
Visina	40 mm
Mjera B	210 mm

Tehnički podaci

Izvedba prečki	Perforiran profil
Izvedba bočne stranice	plosnati profil
Pričvršćenje prečke	zavareno
Očuvanje funkcije	ne
Nehrđajući plemeniti čelik, obrađen	ne
Bočna perforacija	da
Razmak prečki	300 mm
Izvedba velikog raspona	ne
Debljina stranice	5 mm

Opterećenja

Razmak podupiranja 1,5m	1,4 kN/m
Razmak podupiranja 2,0m	0,65 kN/m
Razmak podupiranja 2,5m	0,35 kN/m
Razmak podupiranja 3,0m	0,2 kN/m



Dijagram opterećenja kabelskih ljestvi tipa SL62 ALU

- 1 Dozvoljeno opterećenje kabelske police/ljestvi u kN/m bez težine čovjeka
 - 2 Razmak podupiranja u m
 - 3 Savijanje drške u mm kod dopuštenog kN/m
 - 4 Krivulja opterećenja kod ispitivanja
- Krivulja opterećenja sa širinom kabelskih polica/ljestvi u mm
 - Krivulja savijanja stranice ovisno o razmaku nosača