

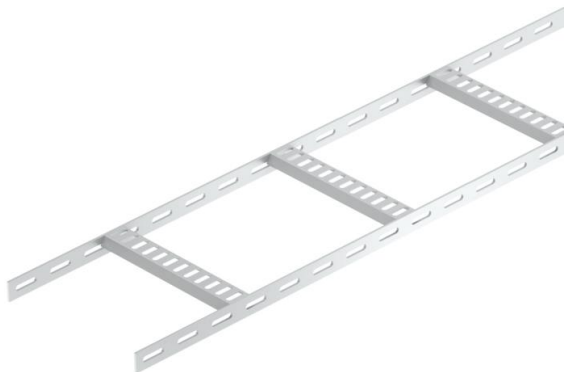
Tehnicki list

Kabelske ljestve s trapeznim prečkama, lagana izvedba ALU

Broj artikla: 7099724



Kabelske ljestve za brodogradnju s perforiranim stranicama visine 25 mm, sa zavarenim perforiranim trapeznim prečkama otvorenim prema dolje.
Kabelske ljestve za brodogradnju od čistog čelika dostupne su na upit.



Alu Aluminij

GB natopljeno

Referentni podaci

Broj artikla	7099724
Tip	SL 42 100 ALU
Opis 1	Kabel. ljestve za brodogradnju
Opis 2	s trapeznim prečkama
Proizvođač:	OBO
Dimenzija	25x106x2000
Materijal	Aluminij
Površina	bajcano
Norma površine	
Najmanja prodajna jedinica	2
Jedinica količine	Metar
Težina	43 kg
Jedinica za težinu	kg/100 m

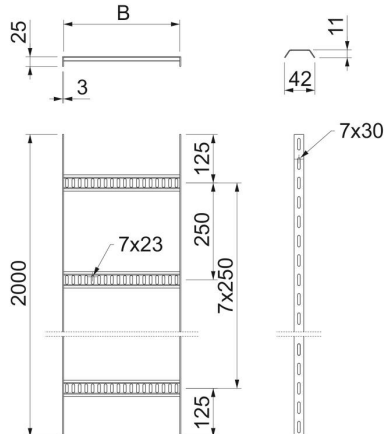
Tehnicki list

Kabelske ljestve s trapeznim prečkama, lagana izvedba ALU

Broj artikla: 7099724



Dimenzije



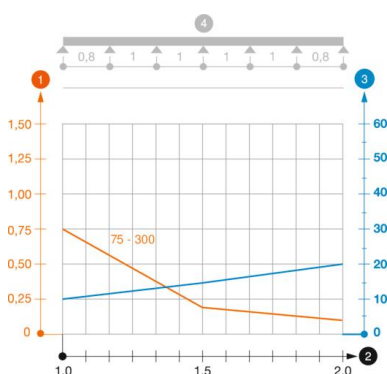
Duljina	2.000 mm
Duljina	2.000 ft
Širina	100 mm
Visina	25 mm
Mjera B	106 mm

Tehnički podaci

Izvedba prečki	Perforiran profil
Izvedba bočne stranice	plosnati profil
Pričvršćenje prečke	zavareno
Očuvanje funkcije	ne
Nehrđajući plemeniti čelik, obrađen	ne
Bočna perforacija	da
Razmak prečki	250 mm
Izvedba velikog raspona	ne
Debljina stranice	3 mm

Opterećenja

Razmak podupiranja 1,0m	0,75 kN/m
Razmak podupiranja 1,5m	0,2 kN/m
Razmak podupiranja 2,0m	0,1 kN/m



Dijagram opterećenja kabelskih ljestvi tipa SL42 ALU

- 1 Dozvoljeno opterećenje kabelske police/ljestvi u kN/m bez težine čovjeka
 - 2 Razmak podupiranja u m
 - 3 Savijanje drške u mm kod dopuštenog kN/m
- Krivulja opterećenja sa širinom kabelskih polica/ljestvi u mm
 - Krivulja savijanja stranice ovisno o razmaku nosača
- 4 Krivulja opterećenja kod ispitivanja