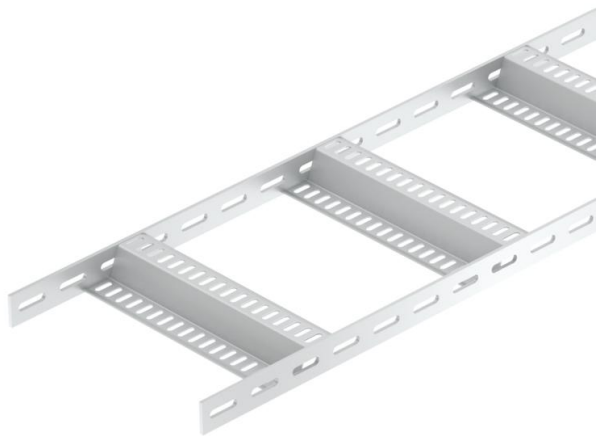


# Tehnicki list

## Kabelske ljestve sa Z-prečkama, ALU

Broj artikla: 7099778



Kabelske ljestve za brodogradnju s perforiranim stranicama visine 40 mm, sa zavarenim perforiranim Z-prečkama.

Kabelske ljestve i sastavni elementi za brodogradnju od nehrđajućeg čelika dostupni su na upit. Također je moguća i plastifikacija u RAL bojama.



**Alu** Aluminij

**GB** natopljeno

### Referentni podaci

Broj artikla	7099778
Tip	SLZ 400 ALU
Opis 1	Kabel. ljestve za brodogradnju
Opis 2	sa Z-prečkama
Proizvođač:	OBO
Dimenzija	40x410x3000
Materijal	Aluminij
Površina	bajcano
Norma površine	
Najmanja prodajna jedinica	3
Jedinica količine	Metar
Težina	160,767 kg
Jedinica za težinu	kg/100 m

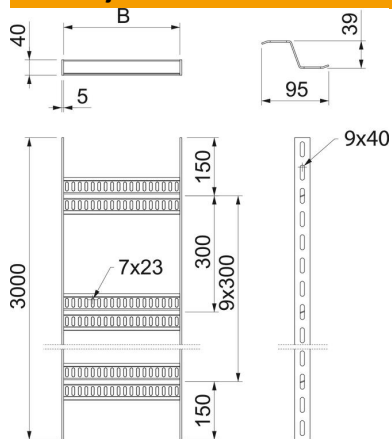
# Tehnicki list

## Kabelske ljestve sa Z-prečkama, ALU

Broj artikla: 7099778



### Dimenzije



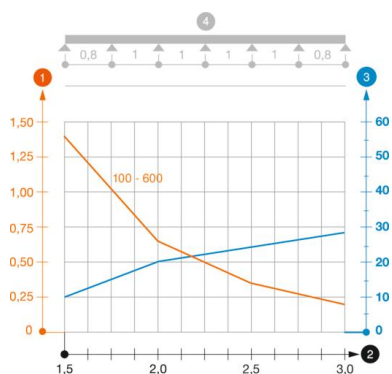
Duljina	3.000 mm
Duljina	3.000 ft
Širina	400 mm
Visina	40 mm
Mjera B	410 mm

### Tehnički podaci

Izvedba prečki	Perforiran profil
Izvedba bočne stranice	plosnati profil
Pričvršćenje prečke	zavareno
Očuvanje funkcije	ne
Nehrđajući plemeniti čelik, obrađen	ne
Bočna perforacija	da
Razmak prečki	300 mm
Izvedba velikog raspona	ne
Debljina stranice	5 mm

### Opterećenja

Razmak podupiranja 1,5m	1,4 kN/m
Razmak podupiranja 2,0m	0,65 kN/m
Razmak podupiranja 2,5m	0,35 kN/m
Razmak podupiranja 3,0m	0,2 kN/m



### Dijagram opterećenja kabelskih ljestvi tipa SLZ ALU

- 1 Dozvoljeno opterećenje kabelske police/ljestvi u kN/m bez težine čovjeka
  - 2 Razmak podupiranja u m
  - 3 Savijanje drške u mm kod dopuštenog kN/m
  - 4 Krivulja opterećenja kod ispitivanja
- Krivulja opterećenja sa širinom kabelskih polica/ljestvi u mm
  - Krivulja savijanja stranice ovisno o razmaku nosača