

Tehnicki list

Završetak SLT ESli2050

Broj artikla: 6132288



Završi dio (lijevo) za instalacijski kanal.
Za uredan završetak sustava kanala. Za nataknuti na krajeve kanala.



PVC Polivinilklorid

Referentni podaci

Broj artikla	6132288
Tip	SLT ESli2050 rws
Opis 1	Završetak lijevi
Opis 2	SL-T 20x50 9010
Proizvođač:	OBO
Boja	bijela; RAL 9010
Materijal	Polivinilklorid
Najmanja prodajna jedinica	10
Jedinica količine	Komad
Težina	0,705 kg
Jedinica za težinu	kg/100 kom.

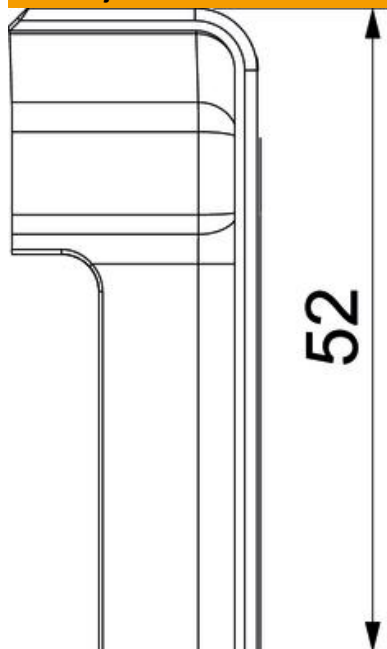
Tehnicki list

Završetak SLT ESli2050

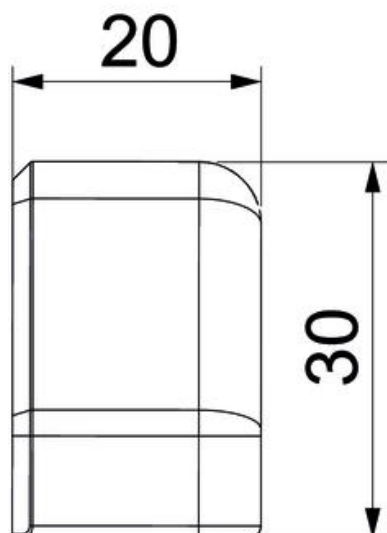
Broj artikla: 6132288



Dimenzije



Duljina	30 mm
Širina	20 mm
Visina	52 mm



Tehnički podaci

Izvedba	lijevo
Dekor	bez
Brtva za poklopac	bez

Tehnicki list

Završetak SLT ESli2050

Broj artikla: 6132288



Tehnički podaci

bez halogena	ne
S lajsnom za tepih	da
Stupanj zaštite	IP40
Stupanj zaštite IK-kod	IK06
Temperaturno područje korištenja, maks.	60 °C
Temperaturno područje korištenja, min.	-5 °C
Utisnuća	ne