

# Tehnicki list

Vertikalne kableske ljestve SLL 60, za srednja opterećenja,  
6 m FS  
Broj artikla: 6010624



Vertikalne ljestve visine 60 mm sa zakovanima, prema gore otvorenim prečkama od C-profila.

Montaža na zid izvodi se direktno ili sa zidnim stremenom tipa WB 30/75. Dimenzija preseza prečke iznosi 18 mm, odgovarajuća obujmica je tip 2056U.



**St** Čelik

**FS** galvanski pocinčano

## Referentni podaci

Broj artikla	6010624
Tip	SLL 640 CPS 4 FS
Opis 1	Vertikalne ljestve
Opis 2	sa CPS-prečkom
Proizvođač:	OBO
Dimenzija	60x400x6000
Materijal	Čelik
Površina	pocinčano
Norma površine	DIN EN 10346
Najmanja prodajna jedinica	6
Jedinica količine	Metar
Težina	326,933 kg
Jedinica za težinu	kg/100 m

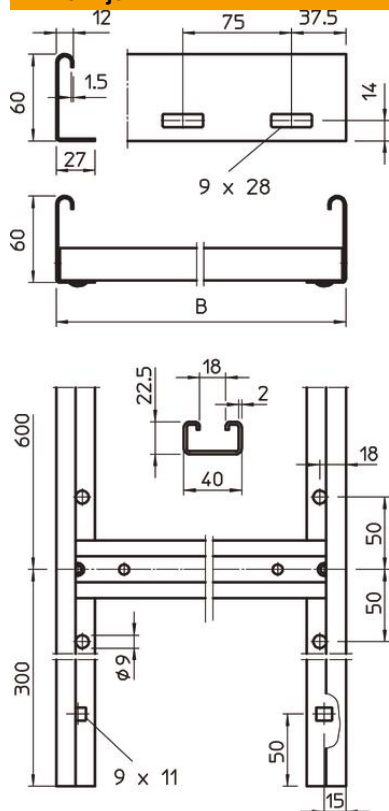
# Tehnicki list

Vertikalne kabelske ljestve SLL 60, za srednja opterećenja,  
6 m FS

Broj artikla: 6010624



## Dimenzije



Duljina	6.000 mm
Širina	400 mm
Visina	60 mm
Mjera B	400 mm
Mjera utora prečke	18,00

## Tehnički podaci

Izvedba bočne stranice	plosnati profil
Izvedba prečki	Perforiran profil
Očuvanje funkcije	ne
Korisni presjek	152 cm <sup>2</sup>
Nehrđajući plemeniti čelik, obrađen	ne
Bočna perforacija	da
Razmak prečki	600 mm
Debljina stranice	1,5 mm