

Tehnicki list

Terrazzo-oplata za nivelirajuće kazete veličine R4

Broj artikla: 7404382



Oplata koje se može brusiti, za izravnu ugradnju nivelirajućih kazeta bez fuga, nazivne veličine R4, u gotove glazure / terazzo podove.

Oplata se postavlja na osnovu podne kutije s prihvatnim limom veličine R4 te zatvara slobodan prostor između kutije i kazetnog okvira.

Zaštitni poklopac od aluminija umeće u kazetni okvir prije polaganja glazure te se može brusiti zajedno s glazurom/terazzo podom.



- St** Čelik
- FS** galvanski pocinčano

Referentni podaci

Broj artikla	7404382
Tip	SK RK4R
Opis 1	Oplata za kazete
Opis 2	za pobrušene glazure
Proizvođač:	OBO
Dimenzija	Ø270x55
Materijal	Čelik
Površina	pocinčano
Norma površine	DIN EN 10346
Najmanja prodajna jedinica	1
Jedinica količine	Komad
Težina	210 kg
Jedinica za težinu	kg/100 kom.

Tehnicki list

Terrazzo-oplata za nivelirajuće kazete veličine R4

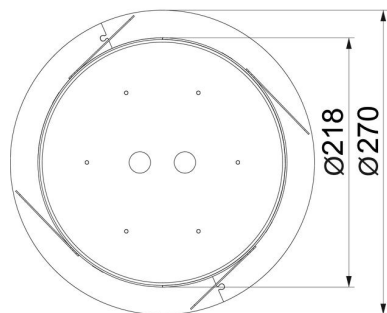
Broj artikla: 7404382



Dimenzije



Visina	55 mm
Mjera a	218 mm
Mjera A	270 mm
Mjera h	55 mm



Tehnički podaci

Oblik	okruglo
Maks. visina poda	200 mm
Min. visina poda	130 mm
Nazivna veličina za ugradbene elemente	R4