

Tehnicki list

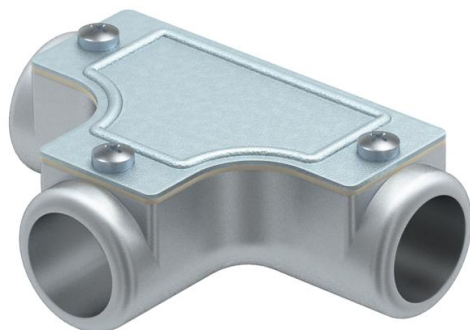
T-element s poklopcem, bez navoja

Broj artikla: 2047593



T-element s poklopcem za razdjeljivanje cijevi.

Poklopac se može odvojiti što omogućuje jednostavnu instalaciju i naknadnu kontrolu.



AIG aluminijski tlačni odljev

Referentni podaci

Broj artikla	2047593
Tip	SKT50W ALU
Opis 1	T-element bez navoja
Opis 2	bez navoja
Proizvođač:	OBO
Dimenzija	Ø50mm
Materijal	Lijevani aluminij
Najmanja prodajna jedinica	2
Jedinica količine	Komad
Težina	53,1 kg
Jedinica za težinu	kg/100 kom.

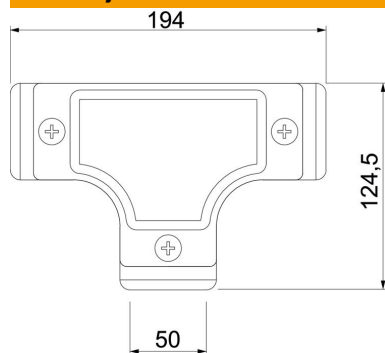
Tehnicki list

T-element s poklopcem, bez navoja

Broj artikla: 2047593



Dimenzije



Duljina	194 mm
Mjera D	124,5 mm
Mjera L	194 mm
Mjera I	50 mm
Mjera m (mm)	50

Tehnički podaci

Izvedba	Utične
Veličina	50
bez halogena	ne
Četkana površina	ne
Polirana površina	ne