

Tehnicki list

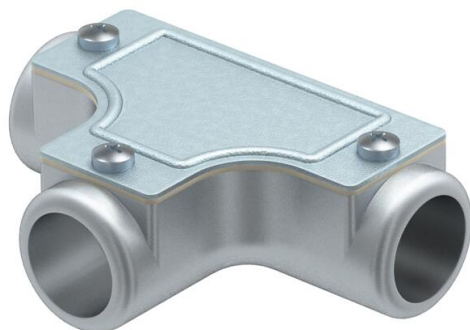
T-element s poklopcem, bez navoja

Broj artikla: 2047592



T-element s poklopcem za razdjeljivanje cijevi.

Poklopac se može odvojiti što omogućuje jednostavnu instalaciju i naknadnu kontrolu.



AIG aluminijski tlačni odljev

Referentni podaci

Broj artikla	2047592
Tip	SKT40W ALU
Opis 1	T-element bez navoja
Opis 2	bez navoja
Proizvođač:	OBO
Dimenzija	Ø40mm
Materijal	Lijevani aluminij
Najmanja prodajna jedinica	4
Jedinica količine	Komad
Težina	32,8 kg
Jedinica za težinu	kg/100 kom.

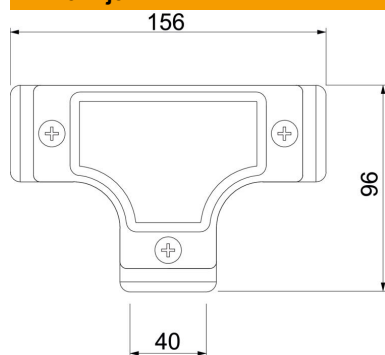
Tehnicki list

T-element s poklopcem, bez navoja

Broj artikla: 2047592



Dimenzije



Duljina	156 mm
Mjera D	96 mm
Mjera L	156 mm
Mjera I	40 mm

Tehnički podaci

Izvedba	Utične
Veličina	40
bez halogena	ne
Četkana površina	ne
Polirana površina	ne