

# Tehnicki list

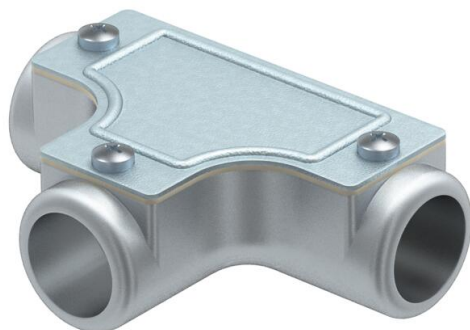
## T-element s poklopcem, bez navoja

Broj artikla: 2047591



T-element s poklopcem za razdjeljivanje cijevi.

Poklopac se može odvojiti što omogućuje jednostavnu instalaciju i naknadnu kontrolu.



**AIG** aluminijski tlačni odljev

### Referentni podaci

Broj artikla	2047591
Tip	SKT32W ALU
Opis 1	T-element bez navoja
Opis 2	bez navoja
Proizvođač:	OBO
Dimenzija	Ø32mm
Materijal	Lijevani aluminij
Najmanja prodajna jedinica	4
Jedinica količine	Komad
Težina	45,3 kg
Jedinica za težinu	kg/100 kom.

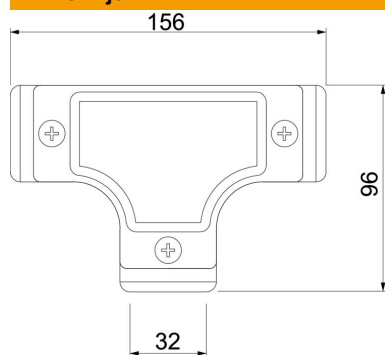
# Tehnicki list

T-element s poklopcem, bez navoja

Broj artikla: 2047591



## Dimenzije



Duljina	156 mm
Mjera D	96 mm
Mjera L	156 mm
Mjera I	32 mm
Mjera m (mm)	32

## Tehnički podaci

Izvedba	Utične
Veličina	32
bez halogena	ne
Četkana površina	ne
Polirana površina	ne