

# Tehnicki list

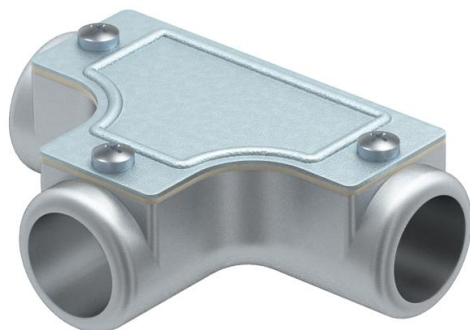
## T-element s poklopcem, bez navoja

Broj artikla: 2047590



T-element s poklopcem za razdjeljivanje cijevi.

Poklopac se može odvojiti što omogućuje jednostavnu instalaciju i naknadnu kontrolu.



**AIG** aluminijski tlačni odljev

### Referentni podaci

Broj artikla	2047590
Tip	SKT25W ALU
Opis 1	T-element bez navoja
Opis 2	bez navoja
Proizvođač:	OBO
Dimenzija	Ø25mm
Materijal	Lijevani aluminij
Najmanja prodajna jedinica	5
Jedinica količine	Komad
Težina	21,5 kg
Jedinica za težinu	kg/100 kom.

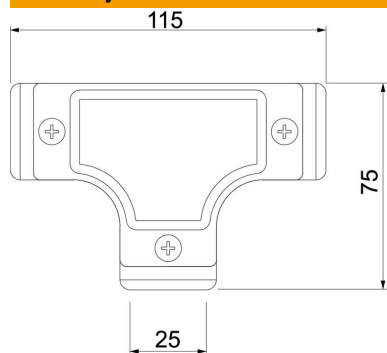
# Tehnicki list

T-element s poklopcem, bez navoja

Broj artikla: 2047590



## Dimenzije



Duljina	115 mm
Mjera D	75 mm
Mjera L	115 mm
Mjera I	25 mm

## Tehnički podaci

Izvedba	Utične
Veličina	25
bez halogena	ne
Četkana površina	ne
Polirana površina	ne