

Tehnicki list

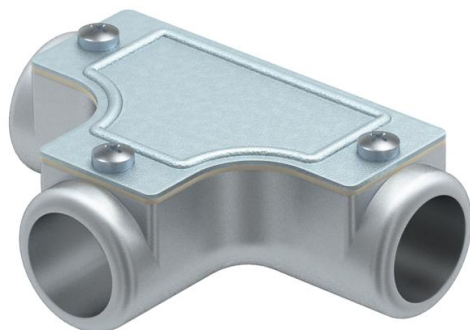
T-element s poklopcem, bez navoja

Broj artikla: 2047589



T-element s poklopcem za razdjeljivanje cijevi.

Poklopac se može odvojiti što omogućuje jednostavno instalaciju i naknadnu kontrolu.



AIG aluminijski tlačni odljev

Referentni podaci

Broj artikla	2047589
Tip	SKT20W ALU
Opis 1	T-element bez navoja
Opis 2	bez navoja
Proizvođač:	OBO
Dimenzija	Ø20mm
Materijal	Lijevani aluminij
Najmanja prodajna jedinica	5
Jedinica količine	Komad
Težina	12,9 kg
Jedinica za težinu	kg/100 kom.

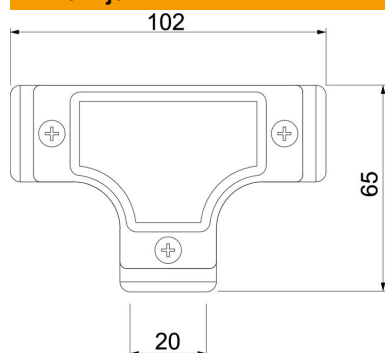
Tehnicki list

T-element s poklopcem, bez navoja

Broj artikla: 2047589



Dimenzije



Duljina	102 mm
Mjera D	65 mm
Mjera L	102 mm
Mjera I	20 mm
Mjera m (mm)	20

Tehnički podaci

Izvedba	Utične
Veličina	20
bez halogena	ne
Četkana površina	ne
Polirana površina	ne