

# Tehnicki list

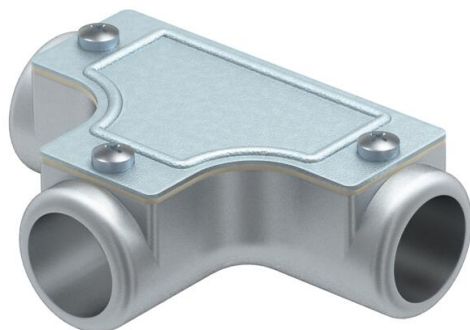
## T-element s poklopcem, bez navoja

Broj artikla: 2047588



T-element s poklopcem za razdjeljivanje cijevi.

Poklopac se može odvojiti što omogućuje jednostavno instalaciju i naknadnu kontrolu.



**AIG** aluminijski tlačni odljev

### Referentni podaci

Broj artikla	2047588
Tip	SKT16W ALU
Opis 1	T-element bez navoja
Opis 2	bez navoja
Proizvođač:	OBO
Dimenzija	Ø16mm
Materijal	Lijevani aluminij
Najmanja prodajna jedinica	5
Jedinica količine	Komad
Težina	6,9 kg
Jedinica za težinu	kg/100 kom.

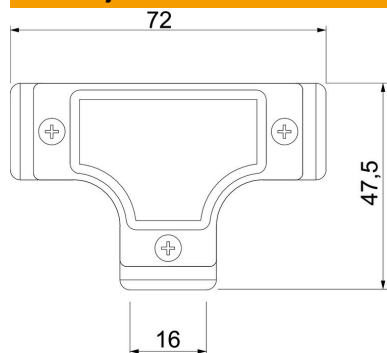
# Tehnicki list

T-element s poklopcem, bez navoja

Broj artikla: 2047588



## Dimenzije



Duljina	72 mm
Mjera D	47,5 mm
Mjera L	72 mm
Mjera I	16 mm
Mjera m (mm)	16

## Tehnički podaci

Izvedba	Utične
Veličina	16
bez halogena	ne
Četkana površina	ne
Polirana površina	ne