

Tehnicki list

Kabelska polica SKS-Magic® 110 FT

Broj artikla: 6059641



Kabelska polica s integriranim sustavom za brzo pričvršćivanje. Korisna dužina kabelske police iznosi 3.000 mm.

Kabelska polica s perforiranim stranicama 7 x 20 mm za instalaciju dodatnih elemenata.

Kabelske police od širine 200 mm, prema smjernici VdS 2092 s perforacijom od 30% za korištenje ispod protupožarne instalacije (sprinklera). Izjednačenje potencijala osigurano je bez dodatnih elemenata.



St Čelik

FT vruće pocinčano

Referentni podaci

Broj artikla	6059641
Tip	SKSM 150 FT
Opis 1	Kabelska polica SKSM
Opis 2	perfor., s integr.spojnicama
Proizvođač:	OBO
Dimenzija	110x500x3050
Materijal	Čelik
Površina	vruće pocinčano
Norma površine	DIN EN ISO 1461
Najmanja prodajna jedinica	3
Jedinica količine	Metar
Težina	639,344 kg
Jedinica za težinu	kg/100 m

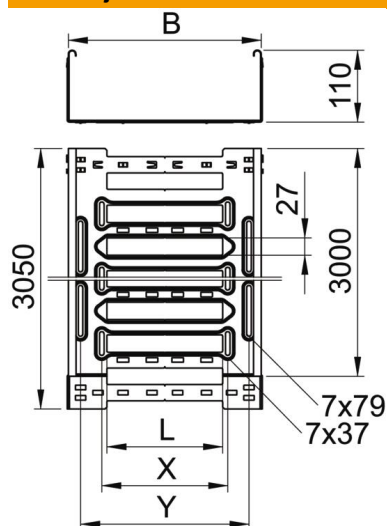
Tehnicki list

Kabelska polica SKS-Magic® 110 FT

Broj artikla: 6059641



Dimenzije



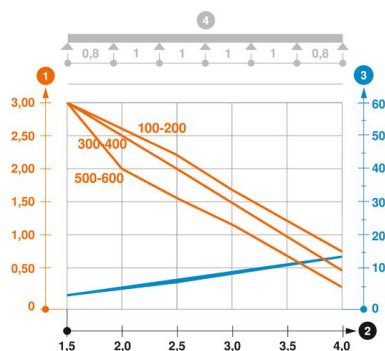
Duljina	3.050 mm
Širina	500 mm
Visina	110 mm
Debljina lima	1,5 mm
Mjera B	500 mm
Mjera L	380 mm
Mjera x	396 mm
Mjera y	462 mm

Tehnički podaci

Izvedba spojnice	integrirana spojnica
Vrsta pričvršćivanja montažnog sustava	Pod Strop Zid
Ohodni	ne
Očuvanje funkcije	ne
S poklopcem	ne
Montažna perforacija u podu	da
NATO šablona za bušenje	ne
Korisni presjek	548 cm ²
Korisni presjek	54800 mm ²
Nehrđajući plemeniti čelik, obrađen	ne
Bočna perforacija	da
Izvedba velikog raspona	ne
Zaštita od elektromagnetskog zračenja s poklopcem	50 dB
Magnetske zaštite bez poklopca	20 dB
Tip ispitivanja opterećenja prema IEC 61537	Tip II
Vrsta spoja sustava nosača kabela	Pričvršćivanje klik-sustavom

Opterećenja

primjenjivi razmaci potpornja, min.	1,5 m
primjenjivi razmaci potpornja, maks.	4 m
Razmak podupiranja 1,5m	3 kN/m
Razmak podupiranja 2,0m	2,34 kN/m
Razmak podupiranja 2,5m	1,74 kN/m
Razmak podupiranja 3,0m	1,2 kN/m
Razmak podupiranja 3,5m	0,72 kN/m
Razmak podupiranja 4,0m	0,3 kN/m



Dijagram opterećenja kabliske police tipa SKSM 110

- 1** Dozvoljeno opterećenje kabliske police/ljestvi u kN/m bez težine čovjeka
- 2** Razmak podupiranja u m
- 3** Savijanje drške u mm kod dopuštenog kN/m
- 4** Krivulja opterećenja kod ispitivanja
- Krivulja opterećenja sa širinom kabliskih polica/ljestvi u mm
- Krivulja savijanja stranice ovisno o razmaku nosača