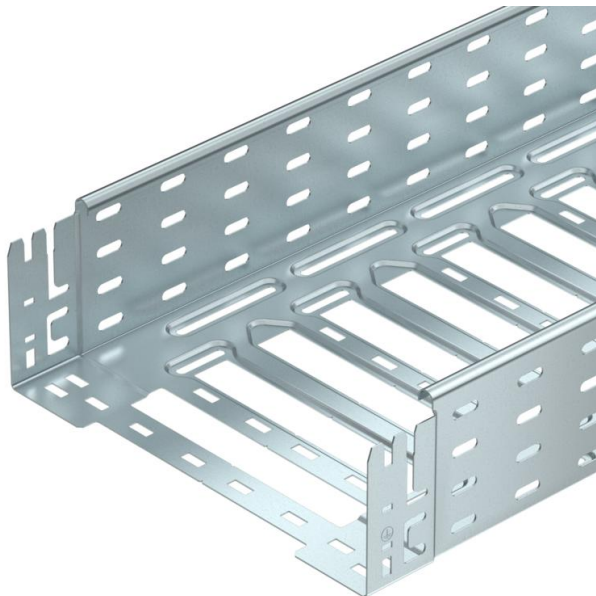


Tehnicki list

Kabelska polica SKS-Magic® 110 FS

Broj artikla: 6059622



Kabelska polica s integriranim sustavom za brzo pričvršćivanje. Korisna dužina kabelske police iznosi 3.000 mm.

Kabelska polica s perforiranim stranicama 7 x 20 mm za instalaciju dodatnih elemenata.

Kabelske police od širine 200 mm, prema smjernici VdS 2092 s perforacijom od 30% za korištenje ispod protupožarne instalacije (sprinklera). Izjednačenje potencijala osigurano je bez dodatnih elemenata.



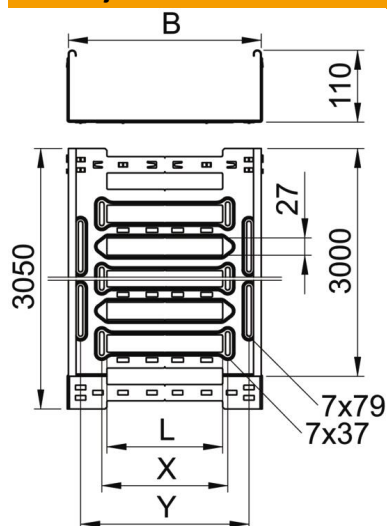
St Čelik

FS galvanski pocinčano

Referentni podaci

| | |
|----------------------------|------------------------------|
| Broj artikla | 6059622 |
| Tip | SKSM 140 FS |
| Opis 1 | Kabelska polica SKSM |
| Opis 2 | perfor., s integr.spojnicama |
| Proizvođač: | OBO |
| Dimenzija | 110x400x3050 |
| Materijal | Čelik |
| Površina | pocinčano |
| Norma površine | DIN EN 10346 |
| Najmanja prodajna jedinica | 3 |
| Jedinica količine | Metar |
| Težina | 546,885 kg |
| Jedinica za težinu | kg/100 m |

Dimenzije



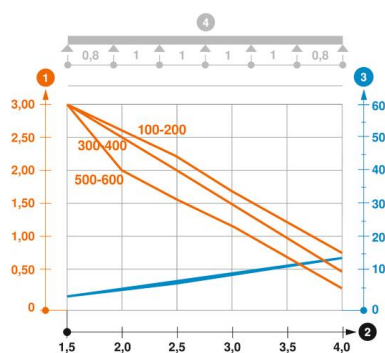
| | |
|---------------|----------|
| Duljina | 3.050 mm |
| Širina | 400 mm |
| Visina | 110 mm |
| Debljina lima | 1,5 mm |
| Mjera B | 400 mm |
| Mjera L | 280 mm |
| Mjera x | 296 mm |
| Mjera y | 362 mm |

Tehnički podaci

| | |
|---|------------------------------|
| Izvedba spojnice | integrirana spojnica |
| Vrsta pričvršćivanja montažnog sustava | Pod Strop Zid |
| Ohodni | ne |
| Očuvanje funkcije | ne |
| S poklopcem | ne |
| Montažna perforacija u podu | da |
| NATO šablona za bušenje | ne |
| Korisni presjek | 438 cm ² |
| Korisni presjek | 43800 mm ² |
| Nehrđajući plemeniti čelik, obrađen | ne |
| Bočna perforacija | da |
| Izvedba velikog raspona | ne |
| Zaštita od elektromagnetskog zračenja s poklopcem | 50 dB |
| Magnetske zaštite bez poklopca | 20 dB |
| Tip ispitivanja opterećenja prema IEC 61537 | Tip II |
| Vrsta spoja sustava nosača kabela | Pričvršćivanje klik-sustavom |

Opterećenja

| | |
|--------------------------------------|----------|
| primjenjivi razmaci potpornja, min. | 1,5 m |
| primjenjivi razmaci potpornja, maks. | 4 m |
| NEMA razred opterećenja | 8C |
| Razmak podupiranja 1,5m | 3 kN/m |
| Razmak podupiranja 2,0m | 2,5 kN/m |
| Razmak podupiranja 2,5m | 2 kN/m |
| Razmak podupiranja 3,0m | 1,5 kN/m |
| Razmak podupiranja 3,5m | 1 kN/m |
| Razmak podupiranja 4,0m | 0,5 kN/m |



Dijagram opterećenja kabelske police tipa SKSM 110

- 1** Dozvoljeno opterećenje kabelske police/ljestvi u kN/m bez težine čovjeka
- 2** Razmak podupiranja u m
- 3** Savijanje drške u mm kod dopuštenog kN/m
- 4** Krivulja opterećenja kod ispitivanja
- Krivulja opterećenja sa širinom kabelskih polica/ljestvi u mm
- Krivulja savijanja stranice ovisno o razmaku nosača