

# Tehnicki list

## Kabelska polica SKS-Magic® 110 FS

Broj artikla: 6059618



Kabelska polica s integriranim sustavom za brzo pričvršćivanje. Korisna dužina kabelske police iznosi 3.000 mm.

Kabelska polica s perforiranim stranicama 7 x 20 mm za instalaciju dodatnih elemenata.

Kabelske police od širine 200 mm, prema smjernici VdS 2092 s perforacijom od 30% za korištenje ispod protupožarne instalacije (sprinklera). Izjednačenje potencijala osigurano je bez dodatnih elemenata.



**St** Čelik

**FS** galvanski pocinčano

### Referentni podaci

Broj artikla	6059618
Opis 1	kabelska polica SKSM
Opis 2	perfor., s integr.spojnicama
Proizvođač:	OBO
Dimenzija	110x200x3050
Boja	cink
Materijal	Čelik
Površina	pocinčano
Norma površine	DIN EN 10346
Najmanja prodajna jedinica	3
Jedinica količine	Metar
Težina	434,754 kg
Jedinica za težinu	kg/100 m
CO otisak (GWP) od kolijevke do vrata	12,117 kg COe / 1 Metar

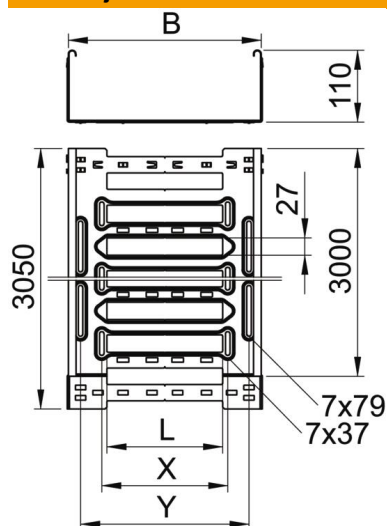
# Tehnicki list

## Kabelska polica SKS-Magic® 110 FS

Broj artikla: 6059618



### Dimenzije



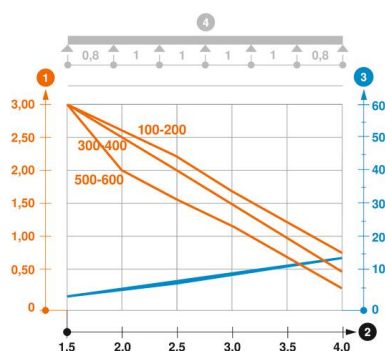
Duljina	3.050 mm
Širina	200 mm
Visina	110 mm
Debljina lima	1,5 mm
Mjera B	200 mm
Mjera L	80 mm
Mjera x	96 mm
Mjera y	162 mm

### Tehnički podaci

Izvedba spojnice	integrirana spojnica
Vrsta pričvršćivanja montažnog sustava	Pod Strop Zid
Ohodni	ne
Očuvanje funkcije	ne
S poklopcem	ne
Montažna perforacija u podu	da
NATO šablona za bušenje	ne
Korisni presjek	218 cm <sup>2</sup>
Korisni presjek	21800 mm <sup>2</sup>
Nehrđajući plemeniti čelik, obrađen	ne
Bočna perforacija	da
Izvedba velikog raspona	ne
Zaštita od elektromagnetskog zračenja s poklopcem	50 dB
Magnetske zaštite bez poklopca	20 dB
Tip ispitivanja opterećenja prema IEC 61537	Tip II
Vrsta spoja sustava nosača kabela	Pričvršćivanje klik-sustavom

#### Opterećenja

primjenjivi razmaci potpornja, min.	1,5 m
primjenjivi razmaci potpornja, maks.	4 m
NEMA razred opterećenja	8C
Razmak podupiranja 1,5m	3 kN/m
Razmak podupiranja 2,0m	2,57 kN/m
Razmak podupiranja 2,5m	2,14 kN/m
Razmak podupiranja 3,0m	1,7 kN/m
Razmak podupiranja 3,5m	1,25 kN/m
Razmak podupiranja 4,0m	0,8 kN/m



#### Dijagram opterećenja kabelske police tipa SKSM 110

- 1** Dozvoljeno opterećenje kabelske police/ljestvi u kN/m bez težine čovjeka
- 2** Razmak podupiranja u m
- 3** Savijanje drške u mm kod dopuštenog kN/m
- 4** Krivulja opterećenja kod ispitivanja
- Krivulja opterećenja sa širinom kabelskih polica/ljestvi u mm
- Krivulja savijanja stranice ovisno o razmaku nosača