

Bočni držač za bočno ovješanje mrežnog kanala.



St Čelik

FS galvanski pocinčano

Referentni podaci

Broj artikla	6015336
Opis 1	Bočni držač
Opis 2	za mrežni kanal
Proizvođač:	OBO
Dimenzija	58x31
Materijal	Čelik
Površina	pocinčano
Norma površine	DIN EN 10346
Najmanja prodajna jedinica	50
Jedinica količine	Komad
Težina	5,8 kg
Jedinica za težinu	kg/100 kom.

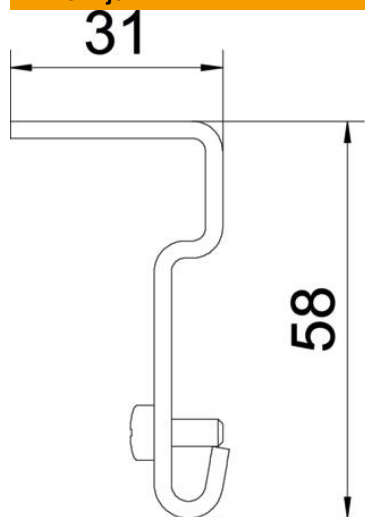
Tehnicki list

Bočni držač FS

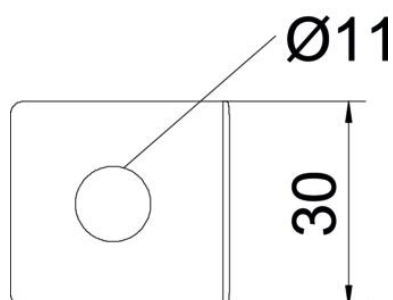
Broj artikla: 6015336



Dimenzije



Dimenzije | 31 x 58



Tehnički podaci

Očuvanje funkcije	ne
Promjer rupe	11 mm
Nehrđajući plemeniti čelik, obrađen	ne