

Tehnicki list

Bočni držač A4

Broj artikla: 6015340



Bočni držač za bočno ovješnje mrežnih polica.



A4 nehrđajući čelik 1.4401

2B neprerađen, naknadno obrađen

Referentni podaci

Broj artikla	6015340
Tip	SH M10 A4
Opis 1	Bočni držač
Opis 2	za mrežni kanal
Proizvođač:	OBO
Dimenzija	58x31
Materijal	nehrđajući čelik 1.4401
Površina	površina naknadno obrađena
Norma površine	
Najmanja prodajna jedinica	20
Jedinica količine	Komad
Težina	5,5 kg
Jedinica za težinu	kg/100 kom.

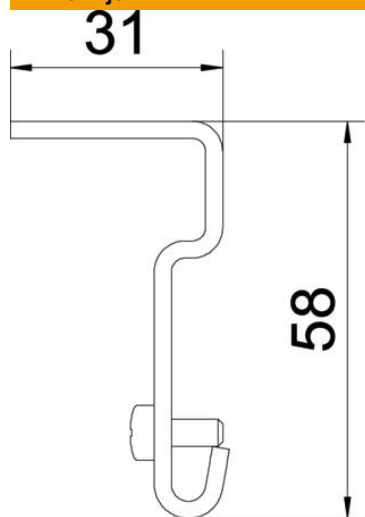
Tehnicki list

Bočni držač A4

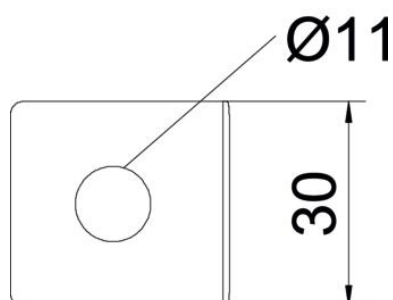
Broj artikla: 6015340



Dimenzije



Dimenzije | 31 x 58



Tehnički podaci

Očuvanje funkcije	ne
Promjer rupe	11 mm
Nehrđajući plemeniti čelik, obrađen	ne