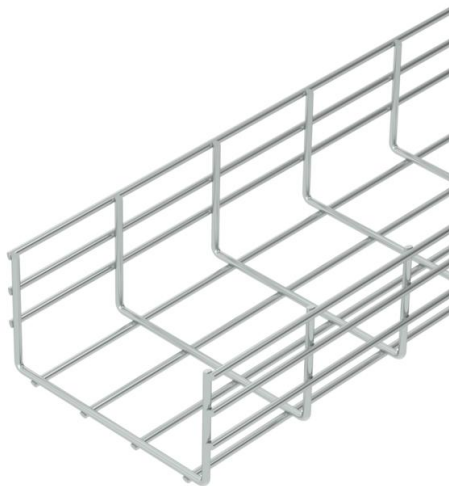


Tehnicki list

Mrežna polica za veća opterećenja SGR 105 G

Broj artikla: 6002612



Mrežna polica od zavarenih čeličnih žica visine 105 mm.
Širina petlje iznosi 50 x 100 mm.

Zaštita od elektromagnetskog zračenja bez poklopca 15 dB, s poklopcem 25 dB.



St

Čelik

G

galvanski pocinčano

Referentni podaci

Broj artikla	6002612
Tip	SGR 105 200 G
Opis 1	Mrežna polica SGR
Proizvođač:	OBO
Dimenzija	105x200x3000
Materijal	Čelik
Površina	galvanski pocinčano
Norma površine	EN ISO 19598 / EN ISO 4042
Najmanja prodajna jedinica	3
Jedinica količine	Metar
Težina	296,333 kg
Jedinica za težinu	kg/100 m

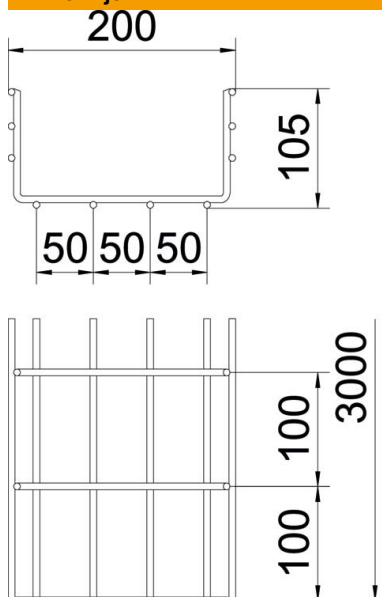
Tehnicki list

Mrežna polica za veća opterećenja SGR 105 G

Broj artikla: 6002612



Dimenzije



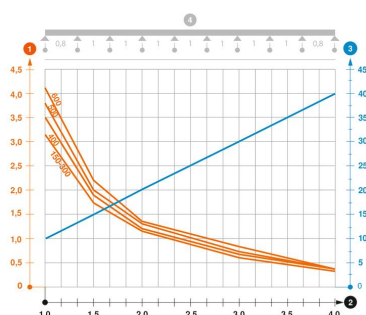
Duljina	3.000 mm
Širina	200 mm
Širina	7,87 in
Visina	105 mm
Visina	4,13 in
Mjera B	200 mm

Tehnički podaci

Izvedba spojnice	bez spojnice
Vrsta pričvršćivanja montažnog sustava	Strop Zid
Očuvanje funkcije	ne
Integrirani pregradni zid	bez
Korisni presjek	175 cm ²
Korisni presjek	17500 mm ²
Oblik profila	U-oblik
Nehrđajući plemeniti čelik, obrađen	ne
Izvedba velikog raspona	ne
Tip ispitivanja opterećenja prema IEC 61537	Tip II
Vrsta spoja sustava nosača kabela	navijano

Opterećenja

primjenjivi razmaci potpornja, min.	1 m
primjenjivi razmaci potpornja, maks.	4 m
Razmak podupiranja 1,0m	3,1 kN/m
Razmak podupiranja 1,5m	1,75 kN/m
Razmak podupiranja 2,0m	1,15 kN/m
Razmak podupiranja 2,5m	0,79 kN/m
Razmak podupiranja 3,0m	0,6 kN/m
Razmak podupiranja 3,5m	0,5 kN/m
Razmak podupiranja 4,0m	0,4 kN/m



Dijagram opterećenja mrežnu policu tip SGR 105

- 1 Dozvoljeno opterećenje kablске police/ljestvi u kN/m bez težine čovjeka
 - 2 Razmak podupiranja u m
 - 3 Savijanje drške u mm kod dopuštenog kN/m
 - 4 Krivulja opterećenja kod ispitivanja
- Krivulja opterećenja sa širinom kablских polica/ljestvi u mm
 - Krivulja savijanja stranice ovisno o razmaku nosača