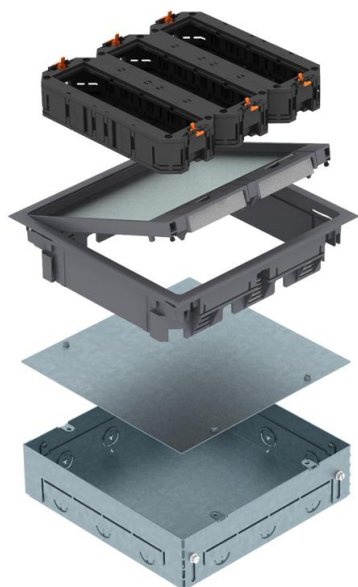


# Tehnicki list

## Podna kutija s GES9

Broj artikla: 7427479



Kvadratna podna kutija za ugradnju u glazuru s ugradnim okvirom s poklopcem GES9 za upotrebu u podovima s glazurom u zatvorenom prostoru. S utisnutim otvorima za cijevi (M25) na sve četiri strane.

Kućište je pri isporuci zatvoreno zaštitnim poklopcem.

Minimalna dubina za ugradnju je 64 mm, područje niveliranja + 23 mm.



PA Poliamid

### Referentni podaci

Broj artikla	7427479
Tip	SFB GES9 7011 MT
Opis 1	ugradni okvir s poklopcem
Opis 2	s nosačima modula
Proizvođač:	OBO
Dimenzija	264x264x135
Boja	sivo; RAL 7011
Materijal	Poliamid
Najmanja prodajna jedinica	1
Jedinica količine	Komad
Težina	420 kg
Jedinica za težinu	kg/100 kom.

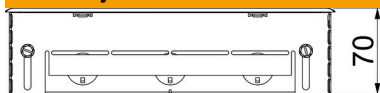
# Tehnicki list

## Podna kutija s GES9

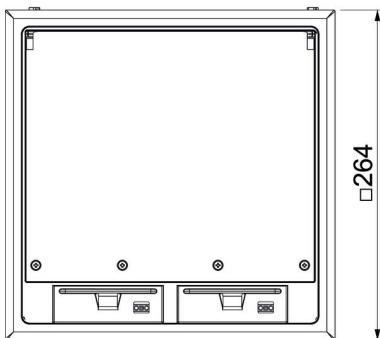
Broj artikla: 7427479



### Dimenzije



Duljina	264 mm
Širina	264 mm



### Tehnički podaci

Broj ugradnih elemenata	12
Broj ugradnih kutija	3
Izvedba izlaza za kabele	Zakretni izvod za kabele
Zaštitni okvir za slobodan prostor za podnu oblogu	da
Održavanje poda	suho
Mogućnost ugradnje brtve	ne
Prikladno za ugradnju u dvostruki pod	ne
Prikladno za zatvoreni podni kanal u razini glazure	ne
Prikladno za podni kanal u razini glazure	ne
Prikladno za ugradnju u šuplji pod	ne
Prikladno za mokro održavanje	ne
Prikladno za podzemni kanal	ne
Nosač za prihvat ugradnih kutija	da
Dužina vanjske mjere	264 mm
Sa slobodnim prostorom za podnu oblogu	da
Nazivna veličina za ugradbene elemente	9
Područje niveliranja, maks.	93 mm
Min. područje niveliranja	83 mm
Okvirna izvedba	Zaštitni okvir za tepih
Vrsta zaštite (IP) u korištenom stanju	IP20
Vrsta zaštite (IP) u nekorištenom stanju	IP40
Stupanj zaštite IK-kod	IK08
Teška robusna izvedba	da
Tip ugradnog sustava	MT4
Mehanizam za otvaranje	Ručica
Debljina podne obloge	10 mm