

Tehnicki list

Držač hvataljki za kosi krov

Broj artikla: 5403335



Postolje: nosač hvataljki za kose krovove, za jednostavno, brzo i sigurno pričvršćenje hvataljki Ø 16 mm

- Prihvat od nehrđajućeg čelika V2A
- Brza i jednostavna montaža
- Podesivi kut
- Kod dužih hvataljki (> 1m) potrebna je dodatna potpora pomoću izoliranih od-stojnika

A2 Nehrđajući čelik

Referentni podaci

Broj artikla	5403335
Tip	SD-Fix
Opis 1	Nosač hvataljke
Opis 2	za kosi krov
Proizvođač:	OBO
Dimenzija	Rd16
Materijal	Nehrđajući čelik 1.4301
Najmanja prodajna jedinica	1
Jedinica količine	Komad
Težina	81 kg
Jedinica za težinu	kg/100 kom.

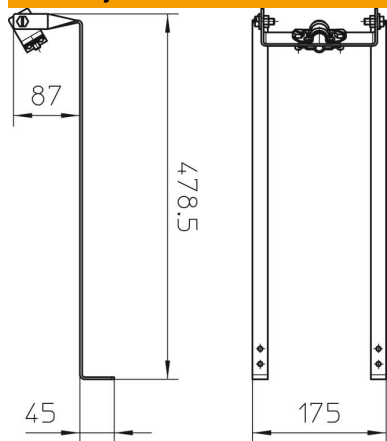
Tehnicki list

Držač hvataljki za kosi krov

Broj artikla: 5403335



Dimenzije



Duljina	478,5 mm
Mjera d min.	16 mm

Tehnički podaci

Način pričvršćivanja držača	Provrt
Način pričvršćivanja šipke	s vijčanom obujmicom
Materijal podnožja	Nehrđajući čelik 1.4301