

Tehnicki list

Galvanski pocinčano čelično koljeno, s navojem

Broj artikla: 2046784



Koljeno od 90° za elektroinstalacijske cijevi prema EN 61386-1 s krajevima navoja prema EN 60423. Bez oštih bridova s unutarnje strane cijevi. Uključena jedna spojnica.



St Čelik

G galvanski pocinčano

Referentni podaci

Broj artikla	2046784
Tip	SBNM63 G
Opis 1	Koljeno s navojem
Opis 2	sa spojnicom
Proizvođač:	OBO
Dimenzija	M63x1,5
Materijal	Čelik
Površina	galvanski pocinčano
Norma površine	EN ISO 19598 / EN ISO 4042
Najmanja prodajna jedinica	3
Jedinica količine	Komad
Težina	227 kg
Jedinica za težinu	kg/100 kom.

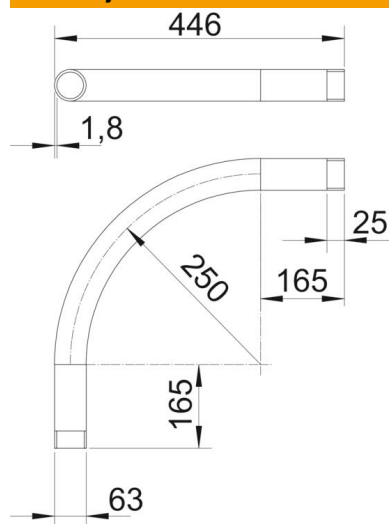
Tehnicki list

Galvanski pocinčano čelično koljeno, s navojem

Broj artikla: 2046784



Dimenzije



Mjera A	165 mm
Mjera B	446 mm
Mjera D	63 mm
Mjera I	25 mm
Mjera m (mm)	M63
Mjera R	250 mm
Mjera t	1,8 mm

Tehnički podaci

Izvedba	Navoj
Fleksibilnost	ne
za promjer cijevi	63 mm
Navoj	M63x1,5
bez halogena	ne
S kontrolnim otvorom i poklopcem	ne
S spojnicom	da
Četkana površina	ne
Polirana površina	ne
Kut koljena	90 °
Dvodijelni	ne