

Tehnicki list

Vruće pocinčano koljeno s navojem

Broj artikla: 2046791



Koljeno od 90° za elektroinstalacijske cijevi prema EN 61386-1 s krajevima navoja prema EN 60423. Bez oštih bridova s unutarnje strane cijevi. Uključena jedna spojnica.



St Čelik

FT vruće pocinčano

Referentni podaci

Broj artikla	2046791
Tip	SBNM50 FT
Opis 1	Koljeno s navojem
Opis 2	sa spojnicom
Proizvođač:	OBO
Dimenzija	M50x1,5
Materijal	Čelik
Površina	vruće pocinčano
Norma površine	DIN EN ISO 1461
Najmanja prodajna jedinica	5
Jedinica količine	Komad
Težina	125,8 kg
Jedinica za težinu	kg/100 kom.

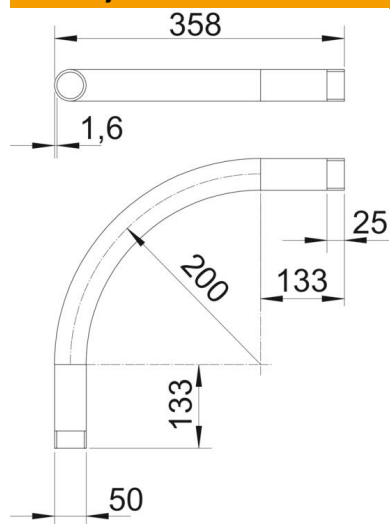
Tehnicki list

Vruće pocinčano koljeno s navojem

Broj artikla: 2046791



Dimenzije



Mjera A	133 mm
Mjera B	358 mm
Mjera D	50 mm
Mjera I	25 mm
Mjera m (mm)	M50
Mjera R	200 mm
Mjera t	1,6 mm

Tehnički podaci

Izvedba	Navoj
Fleksibilnost	ne
za promjer cijevi	50 mm
Navoj	M50x1,5
bez halogena	ne
S kontrolnim otvorom i poklopcem	ne
S spojnicom	da
Četkana površina	ne
Polirana površina	ne
Kut koljena	90 °
Dvodijelni	ne