

Tehnicki list

Crno plastificirano koljeno s navojem

Broj artikla: 2046797



Koljeno od 90° za elektroinstalacijske cijevi prema EN 61386-1 s krajevima navoja prema EN 60423. Bez oštih bridova s unutarnje strane cijevi. Uključena jedna spojnica.



St Čelik

PE50 PES50 - Poliester / Epoksid

Referentni podaci

Broj artikla	2046797
Opis 1	koljeno s navojem
Opis 2	sa spojnicom
Proizvođač:	OBO
Dimenzija	M40x1,5
Boja	tamno crna; RAL 9005
Materijal	Čelik
Površina	PES50 - Poliester / Epoksid
Norma površine	
Najmanja prodajna jedinica	15
Jedinica količine	Komad
Težina	77,6 kg
Jedinica za težinu	kg/100 kom.
CO otisak (GWP) od kolijevke do vrata	1,7516 kg COe / 1 Komad

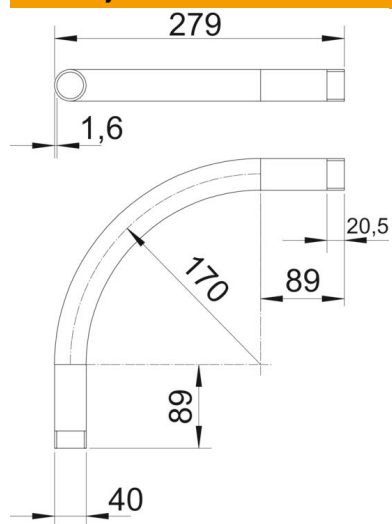
Tehnicki list

Crno plastificirano koljeno s navojem

Broj artikla: 2046797



Dimenzije



Mjera A	89 mm
Mjera B	279 mm
Mjera D	40 mm
Mjera I	20,5 mm
Mjera m (mm)	M40
Mjera R	170 mm
Mjera t	1,6 mm

Tehnički podaci

Izvedba	Navoj
Fleksibilnost	ne
za promjer cijevi	40 mm
Navoj	M40x1,5
bez halogena	ne
S kontrolnim otvorom i poklopcem	ne
S spojnicom	da
Četkana površina	ne
Polirana površina	ne
Kut koljena	90 °
Dvodijelni	ne