

# Tehnicki list

## Galvanski pocinčano čelično koljeno, s navojem

Broj artikla: 2046781



Koljeno od 90° za elektroinstalacijske cijevi prema EN 61386-1 s krajevima navoja prema EN 60423. Bez oštih bridova s unutarnje strane cijevi. Uključena jedna spojnica.



**St** Čelik

**G** galvanski pocinčano

### Referentni podaci

Broj artikla	2046781
Tip	SBNM32 G
Opis 1	Koljeno s navojem
Opis 2	sa spojnicom
Proizvođač:	OBO
Dimenzija	M32x1,5
Materijal	Čelik
Površina	galvanski pocinčano
Norma površine	EN ISO 19598 / EN ISO 4042
Najmanja prodajna jedinica	20
Jedinica količine	Komad
Težina	56,6 kg
Jedinica za težinu	kg/100 kom.

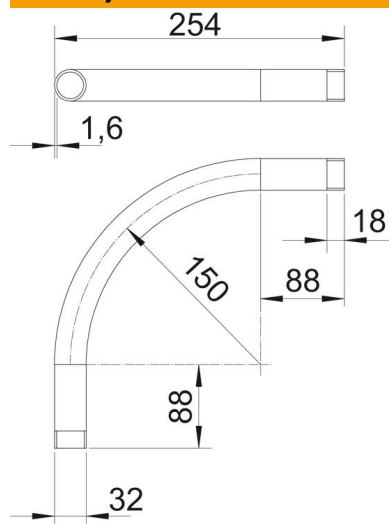
# Tehnicki list

## Galvanski pocinčano čelično koljeno, s navojem

Broj artikla: 2046781



### Dimenzije



Mjera A	88 mm
Mjera B	254 mm
Mjera D	32 mm
Mjera I	18 mm
Mjera m (mm)	M32
Mjera R	150 mm
Mjera t	1,6 mm

### Tehnički podaci

Izvedba	Navoj
Fleksibilnost	ne
za promjer cijevi	32 mm
Navoj	M32x1,5
bez halogena	ne
S kontrolnim otvorom i poklopcem	ne
S spojnicom	da
Četkana površina	ne
Polirana površina	ne
Kut koljena	90 °
Dvodijelni	ne