

# Tehnicki list

## Vruće pocinčano koljeno s navojem

Broj artikla: 2046787



Koljeno od 90° za elektroinstalacijske cijevi prema EN 61386-1 s krajevima navoja prema EN 60423. Bez oštih bridova s unutarnje strane cijevi. Uključena jedna spojnica.



**St** Čelik

**FT** vruće pocinčano

### Referentni podaci

|                            |                   |
|----------------------------|-------------------|
| Broj artikla               | 2046787           |
| Tip                        | SBNM20 FT         |
| Opis 1                     | Koljeno s navojem |
| Opis 2                     | sa spojnicom      |
| Proizvođač:                | OBO               |
| Dimenzija                  | M20x1,5           |
| Materijal                  | Čelik             |
| Površina                   | vruće pocinčano   |
| Norma površine             | DIN EN ISO 1461   |
| Najmanja prodajna jedinica | 25                |
| Jedinica količine          | Komad             |
| Težina                     | 21 kg             |
| Jedinica za težinu         | kg/100 kom.       |

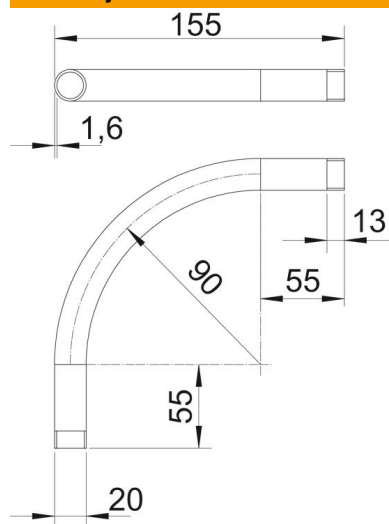
# Tehnicki list

## Vruće pocinčano koljeno s navojem

Broj artikla: 2046787



### Dimenzije



|              |        |
|--------------|--------|
| Mjera A      | 55 mm  |
| Mjera B      | 155 mm |
| Mjera D      | 20 mm  |
| Mjera I      | 13 mm  |
| Mjera m (mm) | M20    |
| Mjera R      | 90 mm  |
| Mjera t      | 1,6 mm |

### Tehnički podaci

|                                  |         |
|----------------------------------|---------|
| Izvedba                          | Navoj   |
| Fleksibilnost                    | ne      |
| za promjer cijevi                | 20 mm   |
| Navoj                            | M20x1,5 |
| bez halogena                     | ne      |
| S kontrolnim otvorom i poklopcem | ne      |
| S spojnicom                      | da      |
| Četkana površina                 | ne      |
| Polirana površina                | ne      |
| Kut koljena                      | 90 °    |
| Dvodijelni                       | ne      |