

Tehnicki list

Galvanski pocinčano koljeno, bez navoja

Broj artikla: 2046814



Koljeno 90° sa spojnicama, za elektroinstalacijske cijevi sukladno HRN EN 61386-1. Bez oštih bridova s unutarnje strane cijevi.



St Čelik

G galvanski pocinčano

Referentni podaci

| | |
|----------------------------|----------------------------|
| Broj artikla | 2046814 |
| Tip | SBN63 G |
| Opis 1 | Koljeno |
| Opis 2 | bez navoja |
| Proizvođač: | OBO |
| Dimenzija | Ø63mm |
| Materijal | Čelik |
| Površina | galvanski pocinčano |
| Norma površine | EN ISO 19598 / EN ISO 4042 |
| Najmanja prodajna jedinica | 3 |
| Jedinica količine | Komad |
| Težina | 174,2 kg |
| Jedinica za težinu | kg/100 kom. |

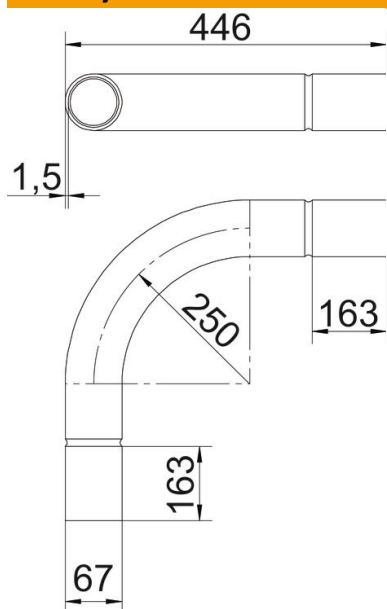
Tehnicki list

Galvanski pocinčano koljeno, bez navoja

Broj artikla: 2046814



Dimenzije



| | |
|--------------|--------|
| Mjera A | 163 mm |
| Mjera B | 446 mm |
| Mjera D | 67 mm |
| Mjera d | 64 mm |
| Mjera l | 90 mm |
| Mjera m (mm) | M63 |
| Mjera R | 250 mm |
| Mjera t | 1,5 mm |

Tehnički podaci

| | |
|----------------------------------|--------|
| Izvedba | Utične |
| Fleksibilnost | ne |
| za promjer cijevi | 63 mm |
| bez halogena | ne |
| S kontrolnim otvorom i poklopcem | ne |
| S spojnicom | da |
| Četkana površina | ne |
| Polirana površina | ne |
| Kut koljena | 90 ° |
| Dvodijelni | ne |